



СОМРАСТ 8 СОМРАСТ 10N

Оптимальная компактность

- Ширина подъемника 81 см позволяет проводить работы в узких пространствах
- Компактность в сложенном положении, легко проходит в стандартный дверной проем

Исключительная производительность

- Грузоподъемность модели до 350 кг (Compact 8)
- Передвижение подъемника возможно при полностью поднятой рабочей платформе
- Дополнительная выдвижная секция
- Длинный рабочий цикл

Надежность, простота обслуживания



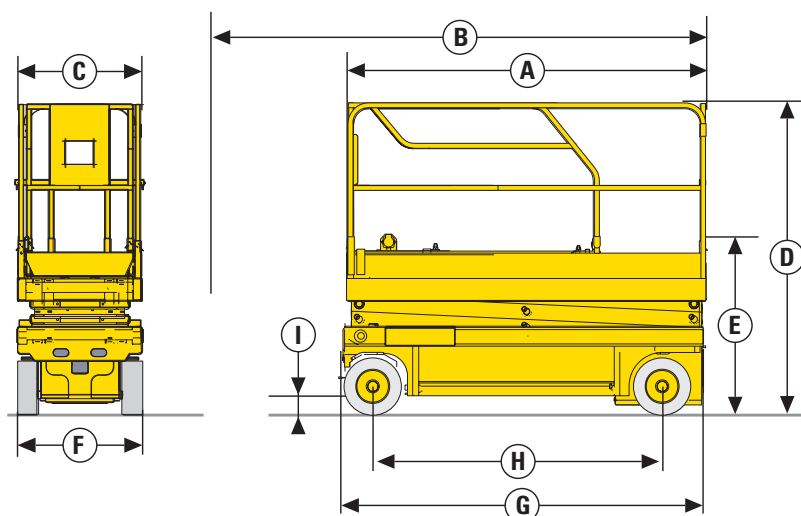


ТЕХНИЧЕСКИЕ ХАРАКТЕРИСТИКИ

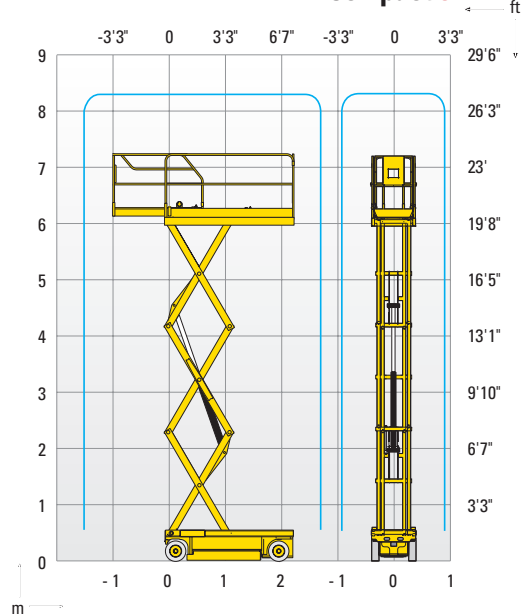
COMPACT 8

COMPACT 10N

Рабочая высота	8.2 m	10 m
Высота платформы	6.2 m	8 m
Возможность движения на полной высоте до	6.2 m	8 m
Грузоподъемность внутри помещения	350 kg (2 pers.)	230 kg (2 pers.)
Грузоподъемность снаружи помещения	120 kg (1 pers.)	N/A
Грузоподъемность выдвижной части платформы	120 kg	120 kg
A Длина платформы	2.31 m	2.31 m
B Длина с выдвинутой секцией	3.23 m	3.23 m
Длина дополнительной секции	0.92 m	0.92 m
C Ширина платформы	0.81 m	0.81 m
E Транспортная высота со сложенными перилами	1.13 m	1.32 m
D Транспортная высота, перила подняты	2 m	2.18 m
F Ширина	0.81 m	0.81 m
G Длина	2.49 m	2.49 m
H Колесная база	1.86 m	1.86 m
I Дорожный просвет	13 cm	13 cm
Дорожный просвет- страховые упоры опущены	2.5 cm	2.5 cm
Скорость движения	1 - 3.3 km/h	1 - 3.2 km/h
Устойчивость	23 %	23 %
Максимальный угол наклона	2 °	2 °
Скорость подъема / опускания	26 s / 37 s	36 s / 42 s
Радиус поворота - внешний	2.38 m	2.38 m
Непачкающие шины	15x5	15x5
Источник питания	24 V - 225 Ah (C20)	24 V - 225 Ah (C20)
Емкость гидросистемы	27 l	27 l
Вес	1 655 kg	2 190 kg



Compact 8



СТАНДАРТНОЕ ОБОРУДОВАНИЕ

- Страховые упоры
- Индикатор заряда батареи
- Пропорциональные движения подъема платформы и управление
- Складывающиеся перила (C10N)
- Отдельный выдвижающийся лоток для всех электрических узлов подъемника
- Зарядное устройство с автоматическим отключением
- Цельнолитные, не оставляющие следов шины
- Устройство свободного хода
- Датчик наклона
- Система управления нагрузкой на платформе
- Ручной клапан опускания платформы
- Крепления и отверстия для погрузки-разгрузки с помощью вилочного погрузчика
- Буксирные крюки
- Сигнал
- Счетчик

ДОПОЛНИТЕЛЬНЫЕ ОПЦИИ

- Проблесковый маячок
- Сигнал движения
- Рабочее освещение
- Электропитание на платформе
- Биологически разлагаемое гидравлическое масло
- Складные перила (C8)
- Централизованный долив воды в аккумуляторные батареи