



Отличное передвижение по неровной поверхности

- Гидравлическая блокировка дифференциала для улучшения возможностей RT
- 35 см дорожный просвет обеспечивает исключительную производительность в неровной местности
- 4-х колесное управление

Отличная маневренность по плохопроходимой местности

- Узкий радиус поворота
- Пропорциональное управление для плавных движений



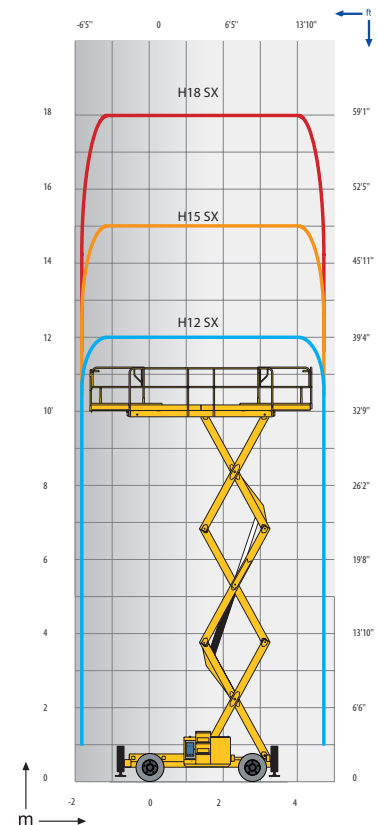
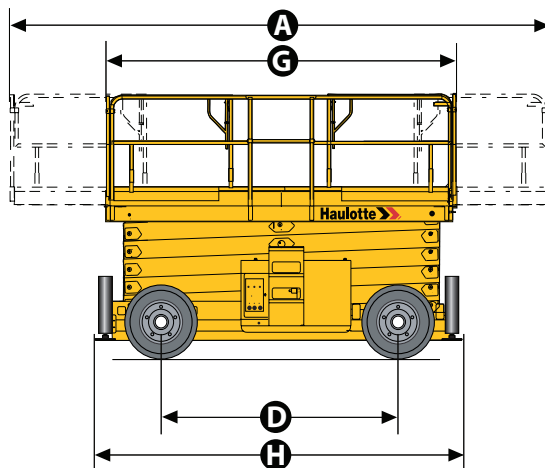
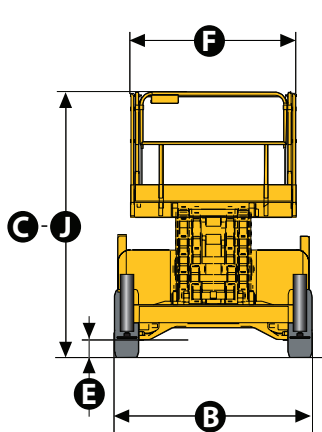


H12 SX / H15 SX / H18 SX

НОЖНИЧНЫЕ ПОДЪЕМНИКИ ПОВЫШЕННОЙ ПРОХОДИМОСТИ

ТЕХНИЧЕСКИЕ ХАРАКТЕРИСТИКИ

	H12 SX	H15 SX	H18 SX
Рабочая высота	12 m	15 m	18 m
Высота платформы	10 m	13 m	16 m
Скорость движения	1.6 - 6 km/h	1.6 - 6 km/h	1.6 - 6 km/h
Возможность движения на полной высоте до	10 m	10 m	10 m
Грузоподъемность	700 kg	500 kg	500 kg
H Длина	4.18 m	4.18 m	4.18 m
B Ширина	2.25 m	2.25 m	2.25 m
C Высота - в сложенном положении	2.59 m	2.77 m	2.99 m
Транспортная высота	1.71 m	1.91 m	2.11 m
G Длина платформы	3.91 m	4 m	4 m
A Расширенная длина платформы	6 m	6 m	6 m
Длина расширения платформы	1 m	1 m	1 m
F Ширина платформы	1.89 m	1.89 m	1.89 m
D Колесная база	2.75 m	2.75 m	2.75 m
E Дорожный просвет	35 cm	35 cm	35 cm
Количество расширений	2	2	2
Радиус поворота - внешний	4.96 m	4.96 m	4.96 m
Скорость подъема/опускания	43 s / 65 s	46 s / 57 s	60 s / 60 s
Двигатель	23.1 kW - 31.4 hp	23.1 kW - 31.4 hp	23.1 kW - 31.4 hp
Устойчивость	45 %	45 %	45 %
Шины - с пенным наполнителем	10-16.5	10-16.5	10-16.5
Емкость гидросистемы	100 l	100 l	100 l
Вес	5 440 kg	6 300 kg	7 240 kg



СТАНДАРТНОЕ ОБОРУДОВАНИЕ

- Полный привод (управление двумя колесами)
- Датчик угла наклона 5°
- Увеличение платформы на 2 м
- Система Управления Нагрузкой Платформы
- Стартерная батарея 12В – 95Ач
- Генератор 14 В – 59Ач
- Съёмная панель управления
- Устройство свободного хода
- Счетчик моточасов
- Сигнал
- Буксировочные и подъемные установки
- Гидравлические тормоза
- Централизованный стабилизатор (H18 SX)
- Аварийное устройство ручного опускания

КОМПЛЕКТАЦИЯ И ФУРНИТУРА

- Сигнальная башня
- Сигнал хода
- Силовая розетка на рабочей платформе
- Рабочее освещение
- Кодированное пусковое устройство
- Биологически разлагаемое гидравлическое масло
- Сигнал тревоги при движении
- Непачкающие шины
- Комплектация для теплых погодных условий
- Автоматически регулирующиеся аутригеры (в стандартной комплектации для H18SX)