



BOBCAT S205

Специалист 1: Здравствуйте! Вас что-то заинтересовало? Напишите, и я вам обязательно помогу.

Написать сообщение...

От...

SSL

Мини погрузчики Bobcat колесные

1. Bobcat - S70	343 кг.	22.8 л.с.
2. Bobcat - S100	457 кг.	34 л.с.
3. Bobcat - S130	620 кг.	46.6 л.с.
4. Bobcat - S150	703 кг.	46.6 л.с.
5. Bobcat - S160	726 кг.	58.8 л.с.
6. Bobcat - S175	895 кг.	46.6 л.с.
7. Bobcat - S175/H	895 кг.	46.6 л.с.
8. Bobcat - S185	924 кг.	58.8 л.с.
9. Bobcat - S205	1009 кг.	61.8 л.с.
10. Bobcat - S205/H	1009 кг.	61.8 л.с.
11. Bobcat - S220	1035 кг.	73.4 л.с.
12. Bobcat - S220/H	1035 кг.	73.4 л.с.
13. Bobcat - S250	1284 кг.	73.4 л.с.
14. Bobcat - S250/H	1284 кг.	73.4 л.с.
15. Bobcat - S300	1386 кг.	78.8 л.с.
16. Bobcat - S300/H	1386 кг.	78.8 л.с.
17. Bobcat - S330	1497 кг.	84.9 л.с.
18. Bobcat - S330/H	1542 кг.	84.9 л.с.
19. Bobcat - S510	748 кг.	49 л.с.
20. Bobcat - S530	839 кг.	49 л.с.
21. Bobcat - S550	794 кг.	61 л.с.
22. Bobcat - S570	885 кг.	61 л.с.
23. Bobcat - S590	953 кг.	66 л.с.
24. Bobcat - S630	1009 кг.	74.3 л.с.
25. Bobcat - S630/H	1009 кг.	74.3 л.с.
26. Bobcat - S650	1220 кг.	74.3 л.с.
27. Bobcat - S650/H	1220 кг.	74.3 л.с.
28. Bobcat - S770	1569 кг.	68.6 кВт.
29. Bobcat - S770H	1569 кг.	68.6 кВт.
30. Bobcat - S850	1758 кг.	93.3 л.с.
30. Bobcat - S850H	1758 кг.	93.3 л.с.

AWL

Погрузчики Bobcat с комбинированной системой поворота

1. Bobcat - A300	1386 кг.	78.8 л.с.
2. Bobcat - A300/H	1386 кг.	78.8 л.с.
3. Bobcat - A770	1550 кг.	92.4 л.с.
4. Bobcat - A770H	1550 кг.	92.4 л.с.

TLS

Погрузчики Bobcat с телескопической стрелой

1. Bobcat - T2250	2200 кг.	5230 мм
2. Bobcat - T2250 BT	2200 кг.	5230 мм
3. Bobcat - T2250 QT	2200 кг.	5230 мм
4. Bobcat - T2556	2500 кг.	5560 мм
5. Bobcat - T2566	2500 кг.	6450 мм
6. Bobcat - TL360	3000 кг.	6010 мм
7. Bobcat - TL470	3500 кг.	6957 мм
8. Bobcat - T3571	3500 кг.	7120 мм
9. Bobcat - T3571 L	3500 кг.	7120 мм
10. Bobcat - T35100	3500 кг.	10200 мм
11. Bobcat - T35100 L	3500 кг.	10000 мм
12. Bobcat - T35100 SL	3500 кг.	10000 мм
13. Bobcat - T35120	3500 кг.	12400 мм
14. Bobcat - T35120 L	3500 кг.	11620 мм
15. Bobcat - T35120 SL	3500 кг.	11850 мм
16. Bobcat - T35120 SLMP	3500 кг.	11850 мм
17. Bobcat - T40140	4000 кг.	13610 мм
18. Bobcat - T40170	4000 кг.	17430 мм
19. Bobcat - TR35160	3500 кг.	16000 мм
20. Bobcat - TR45190	4500 кг.	19000 мм
21. Bobcat - TR50210	5000 кг.	21000 мм
22. Bobcat - TR40250	4000 кг.	25000 мм

CTL

Мини погрузчики Bobcat на гусеничном ходу

1. Bobcat - T110	642 кг.	46.6 л.с.
2. Bobcat - T180	1088 кг.	61.8 л.с.
3. Bobcat - T190	1088 кг.	61.8 л.с.
4. Bobcat - T190H	1088 кг.	61.8 л.с.
5. Bobcat - T250	1168 кг.	78.8 л.с.
6. Bobcat - T250H	1168 кг.	78.8 л.с.
7. Bobcat - T300	1461 кг.	78.8 л.с.
8. Bobcat - T300H	1461 кг.	78.8 л.с.
9. Bobcat - T320	1461 кг.	92 л.с.
10. Bobcat - T320H	1461 кг.	92 л.с.
11. Bobcat - T650	1166 кг.	74.3 л.с.
12. Bobcat - T650H	1166 кг.	74.3 л.с.
13. Bobcat - T770	1611 кг.	93.3 л.с.
14. Bobcat - T770H	1611 кг.	93.3 л.с.
15. Bobcat - T870	1508 кг.	99.2 л.с.
15. Bobcat - T870H	1508 кг.	99.2 л.с.

MX

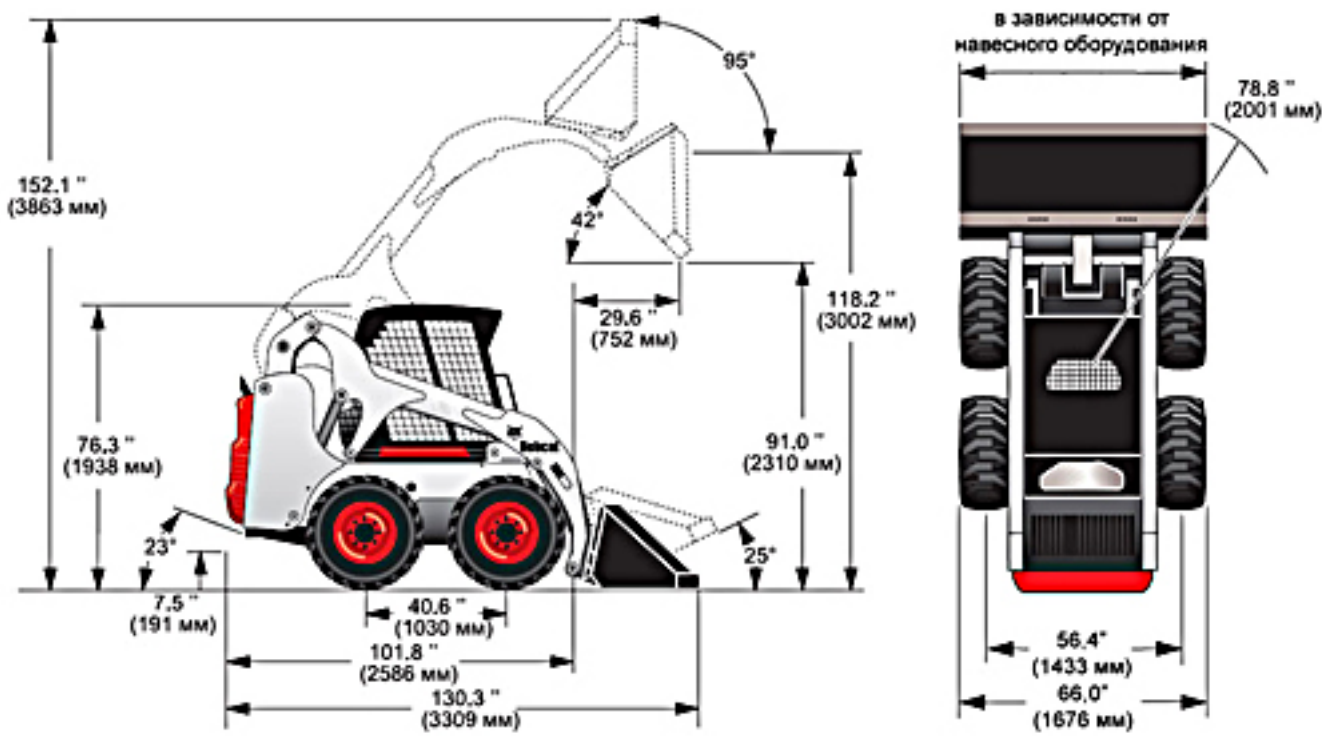
Мини экскаваторы Bobcat

1. Bobcat - 316	1550 мм.	9.9 л.с.
2. Bobcat - 323	2297 мм.	13.3 л.с.
3. Bobcat - 325	2555 мм.	27.6 л.с.
4. Bobcat - 328	2859 мм.	27.6 л.с.
5. Bobcat - 331	3102 мм.	40.6 л.с.
6. Bobcat - 331E	3098 мм.	40.6 л.с.
7. Bobcat - 334	3403 мм.	40.6 л.с.
8. Bobcat - 337	3581 мм.	50.3 л.с.
9. Bobcat - 341	3981 мм.	50.3 л.с.
10. Bobcat - 430	3066 мм.	42.7 л.с.
11. Bobcat - 430/FT	3066 мм.	42.7 л.с.
12. Bobcat - 435	3420 мм.	48.9 л.с.
13. Bobcat - 435/FT	3420 мм.	48.9 л.с.
14. Bobcat - 442	4250 мм.	72.4 л.с.
15. Bobcat - 444	4330 мм.	92.5 л.с.
16. Bobcat - E08	1820 мм.	10 л.с.
17. Bobcat - E10	1820 мм.	10 л.с.
18. Bobcat - E14	1820 мм.	10 л.с.
19. Bobcat - E16	1820 мм.	10 л.с.
20. Bobcat - E26	3100 мм.	30.8 л.с.
21. Bobcat - E32	3117 мм.	33.8 л.с.
22. Bobcat - E35	3117 мм.	33.8 л.с.
23. Bobcat - E45	3117 мм.	33.8 л.с.
24. Bobcat - E50	3117 мм.	33.8 л.с.
25. Bobcat - E55W	3117 мм.	33.8 л.с.
26. Bobcat - E60	3117 мм.	33.8 л.с.
27. Bobcat - E80	3117 мм.	33.8 л.с.

AL

Сочлененные погрузчики Bobcat

1. Bobcat - AL275	2750 кг.	48.1 л.с.
1. Bobcat - AL275HS	2750 кг.	48.1 л.с.
2. Bobcat - AL350	4800 кг.	60.5 л.с.
2. Bobcat - AL350HS	4800 кг.	60.5 л.с.
3. Bobcat - AL440	5700 кг.	82.1 л.с.
3. Bobcat - AL440HS	5700 кг.	82.1 л.с.



Навесное оборудование для Bobcat S205

1. Адаптерная рама использования не оригинального оборудования
2. Аэратор почвенный
3. Бетономолот (падающий молот)
4. Бетононасос
5. Бетоносмеситель
6. Бункер самосвальный
7. Бур шнековый
8. Вилы паллетные
9. Вилы паллетные для TLS
10. Вилы паллетные с гидравлическим сдвигом
11. Выравниватель грунта (планировщик)
12. Водоросительное оборудование
13. Грабли активные
14. Грабли для выборки камней
15. Грейдер
16. Грейдер "эконо"
17. Гусек
18. Гусеницы стальные и полиуретановые гусеницы
19. Дерноукладчик
20. Захват дополнительный верхний для вилок
21. Захват для валков
22. Захват для тюков, уборки индустриального мусора, древесных отходов
23. Захваты для экскаваторов
24. Захват ковшовый, захват вилочный
25. Захват промышленный
26. Измельчитель древесных отходов (сучьев)
27. Измельчитель пней
28. Коток вибрационный
29. Ковши
30. Колесо уплотняющее
31. Кормораздатчик
32. Корчеватель (копатель)
33. Короб снегоуборочный
34. Косилка
35. Культиватор роторный
36. Курторез
37. Лопата обратная Bob-Tach
38. Молот гидравлический
39. Ножницы гидравлические
40. Отвал бульдозерный
41. Отвал коробчатый земляной
42. Отвал V-образный плужный
43. Отвал снегоуборочный
44. Пересадчик деревьев
45. Пила кустовая
46. Пила циркулярная
47. Платформа подъемная
48. Разбрасыватель
49. Разбрасыватель соли и песка
50. Резак вращающийся Brushcat
51. Рыхлитель
52. Скрепер (скалыватель льда)
53. Сменные гусеничные системы VTS
54. Снегометатель роторный
55. Стабилизаторы
56. Трамбовщик
57. Траншекопатель
58. Триммер (уничтожитель растительности)
59. Уплотнитель траншейный
60. Устройство наклона ковша Power Tilt
61. Устройство наклона ковша Tilt Tatch
62. Фаркоп | Адаптор Трёхточечный
63. Фреза для вырезания люков
64. Фреза для удаления дорожной разметки
65. Фреза для ямочного ремонта
66. Штабелер соломенных килп
67. Щетка с бункером
68. Щетка с бункером индустриальная для TLS
69. Щетка - упрощенная версия
70. Щетка угловая поворотная
71. Экскаваторное оборудование (обратная лопата)

Технические характеристики мини погрузчика BOBCAT S205	
Эксплуатационные характеристики	
Номинальная грузоподъемность	1009 кг
Опрокидывающая нагрузка	2019 кг
Поддача гидронасоса	62.0 л/мин
Скорость передвижения	11.6 км/час
Высокая скорость передвижения (дополнительно)	18 км/час
Двигатель	
Производитель/модель	Kubota / V2607-DI-TE3B-BC-I
Тип топлива/охлаждение	Дизельное/жидкостное
Максимальная мощность	45.5 Кв
Вращающий момент при 1425 об/мин	218 Н
Количество цилиндров	4
Объем цилиндров	2600 см3
Емкость топливного бака	90.8 л
Вес	
Эксплуатационный вес	3023 кг
Габариты	
Длина с ковшом	3309 мм
Ширина с ковшом	1727 мм
Высота	1938 мм
Высота подъема ковша	3002 мм

Bobcat SZU5

Модель мини погрузчика Bobcat S205 замыкает средний модельный ряд линейки колесных машин Bobcat с бортовым поворотом. Мини погрузчик Bobcat S205 рассчитана на выполнение большого объема работ в самых стесненных условиях современных строительных площадок. Рабочие характеристики модели мини погрузчика Bobcat S205 выгодно отличаются от возможностей все предыдущих машин линейки средних мини погрузчиков «S» серии.

Главным и основным достоинством модели мини погрузчика Bobcat S205 является высокая производительность и мощь в достаточно компактных размерах. Модель мини погрузчика Bobcat S205 оптимально подходит для проведения полного цикла ямочного ремонта, что обусловлено наличием высокопроизводительной гидравлической системы. Насос системы способен перекачивать большой объем рабочей жидкости в единицу времени, что в свою очередь способствует эффективному применению дополнительного навесного оборудования.

Модель мини погрузчика Bobcat S205 – это оптимальное сочетание высокой маневренности и скорости, мощности и функциональности, удобства обслуживания и простоты управления. Высокая производительность модели мини погрузчика Bobcat S205 наилучшим образом сочетается с традиционными качествами модельного ряда Бобкет – компактностью и маневренностью. Сфера применения модели мини погрузчика Bobcat S205 обширна и позволяет решить широкий круг строительных, сельскохозяйственных и коммунальных задач в кратчайшие сроки и с высоким качеством исполнения.

Рабочие характеристики мини погрузчика Bobcat S205

К основным рабочим характеристикам мини погрузчика Bobcat S205 можно отнести такие показатели, как номинальная грузоподъемность, которая составляет 1 тонну и опрокидывающую нагрузку, которая равна 2 тоннам. Данные характеристики являются самыми высокими в классе средних колесных погрузчиков Бобкет. Мини погрузчик bobcat S205 способен выполнить большой объем работ за более короткое время, чем остальные машины модельного ряда.

Высокая скорость, маневренность и проходимость напрямую зависят от силового агрегата машины. Модель мини погрузчика Bobcat S205 оснащена дизельным силовым агрегатом японской компании Kubota. Современный дизельный двигатель обеспечивает высокую производительность основных систем модели и самого погрузчика. Модель двигателя V2607-DI, с увеличенным рабочим объемом камер сгорания до 2,6 литров и мощностью 61 л.с., обеспечивает стабильную и бесперебойную работу мини погрузчика Bobcat S205 на любых видах покрытий и с максимальной нагрузкой.

Модель мини погрузчика Bobcat S205 оснащена вертикальной системой транспортировки навесного оборудования, благодаря которой машина находит активное применение в погрузочно-разгрузочных операциях.

Основное преимущество вертикальной системы кинематики заключено в возможности мини погрузчика Bobcat S205 работать в «плотную» к объекту. Например, погрузка и разгрузка мини погрузчиком Bobcat S205 самосвалов с высокими бортами. Максимальная высота разгрузки ковша Bobcat S205 равна 2,31 метра, максимальная высота поднятия ковша – 3 метра. Приобретение мини погрузчика Bobcat S205 оправдано при уборке территории с последующей загрузкой мусора в грузовые машины с высокими бортами.

Таким образом, модель мини погрузчика bobcat S205 относится к старшему классу строительной техники, как по своим габаритам, так и по основным рабочим показателям, и наилучшим образом сочетает высокую производительность, маневренность и простоту обслуживания и управления. Мини погрузчик Bobcat S205 незаменим при работе в складских и терминальных хозяйствах.

