

Выберите Volvo FM

Невозможно сделать так, чтобы один грузовой автомобиль подходил для всех целей. Вот почему модель Volvo FM предоставляет неограниченные возможности. Универсальная конструкция шасси и инструкции Volvo по установке кузовов (VBI) упрощают подготовку грузового автомобиля для кузовной надстройки. Силовая передача, кабины и варианты комплектации оборудования еще больше повышают универсальность конструкции. Добро пожаловать в мир возможностей! Мир, где дилер поможет найти грузовой автомобиль, идеально отвечающий именно вашим желаниям и потребностям.

1 ШАССИ

Колесная формула, варианты высоты шасси, колесные базы, тележки, задние подвески и тормоза.

СТР. 41–44

2 СИЛОВАЯ ПЕРЕДАЧА

Двигатели, коробки передач, программное обеспечение I-Shift, задние оси, передаточные числа задних осей и коробки отбора мощности.

СТР. 45–50

3 КАБИНА

Технические характеристики и размеры дневной кабины, спальной кабины, низкой кабины, а также кабин Globetrotter и Globetrotter LXL.

СТР. 51–53

4 КОМПЛЕКТЫ ОБОРУДОВАНИЯ

Полные комплекты оборудования повышают уровень комфорта водителя и безопасности, а также экономят топливо.

СТР. 54–56

5 АКСЕССУАРЫ

Для грузовых автомобилей Volvo FM имеется большой выбор аксессуаров. Взгляните на некоторые из них.

СТР. 57

ПРИВОД / ВЫСОТА ШАССИ / КОЛЕСНАЯ БАЗА (размеры в дм)

Седельный тягач 4×2											
RAD-L90	Высокая			35	36	37	38				
RAD-GR	Высокая			35	36	37	38				
	Средняя			35	36	37	38				
	Низкая			35	36	37	38				
	Сверхнизкая			35	36	37	38				
Седельный тягач 6×2											
RADT-AR	Высокая		32	34							
RADT-GR	Высокая	30	32	34			37				
	Средняя	30	32	34			37				
	Низкая	28,5	30	32	34		37				
RAPD-GR	Высокая						39	41			
	Средняя						39	41			
Седельный тягач 6×4											
RADD-BR	Высокая	30	32			36			39		
RADD-TR1	Высокая	30	32	34		36			39		
RADD-TR2	Высокая	30	32	34		36			39		
RADD-GR	Высокая	30	32	34		36			39		
Седельный тягач 8×4											
RAPDD-GR	Высокая					36			39		

ПРИВОД / ВЫСОТА ШАССИ / КОЛЕСНАЯ БАЗА (размеры в дм)

Шасси 4×2																	
RAD-L90	Высокая		34	35		37		40	43	46	49	52	56	60			
RAD-GR	Высокая		34			37		40	43	46	49	52	56	60	63	65	67
	Средняя					37		40	43	46	49	52	56	60	63	65	67
	Низкая											52	56				
	Сверхнизкая											52	56				
Шасси 6×2																	
RADT-AR	Высокая		34			37	39		43	46	49	52	56	60			
RADT-GR	Высокая		35			37	39		43	46	48	49	52	56	60		
	Средняя		35			37	39		43	46	48	49	52	56	60		
	Низкая		35			37	39		43	46	48	49	52	56	60		
	Сверхнизкая						39		43	46	48	49	52				
RAPD-GR	Высокая								43	46	49	52	56	60			
Шасси 6×4																	
RADD-BR	Высокая	32	34			37	39		43	46	49	52	56				
RADD-TR1	Высокая	32	34			37	39		43	46	49	52	56				
RADD-TR2	Высокая	32	34			37	39		43	46	49	52	56				
RADD-GR	Высокая	32	34			37	39		43	46	49	52	56				
	Средняя		34			37	39		43	46	49	52	56				
	Низкая					37	39		43	46	49	52	56				
Шасси 8×2																	
RADT-AR	Высокая										51	56	60				
RADT-GR	Высокая							43	43,5	46	49	51	56	60			
RAPDT-GR	Высокая							43	46	49	51	56	60				
	Средняя							43	46	49	51	60					
Шасси 8×4																	
RADD-BR	Высокая							43	43,5	46	49	51	56	64			
RADD-TR1	Высокая							43	43,5	46	49	51	56				
RADD-TR2	Высокая							43	43,5	46	49	51	56	60	62		
RADD-GR	Высокая							43	46	49	51	56	60	64			
RADDT-GR	Высокая	32	34			37	39	41	43	46	49	52					
	Средняя					37	39	41	43	46	49	52					
RAPDD-GR	Высокая							43	46	49	51	53	56				
	Средняя							43	46	49	51	53	56				

1 ШАССИ

ВЫСОТА ШАССИ

<input type="checkbox"/> Сверхнизкая (седельный тягач)	около 810 мм
<input type="checkbox"/> Низкая	около 850 мм
<input type="checkbox"/> Средняя	около 900 мм
<input type="checkbox"/> Высокая	около 1000 мм

УСИЛЕННЫЕ ПОПЕРЕЧЕНЫ ДЛЯ УСТАНОВКИ СЦЕПНОГО УСТРОЙСТВА

Усиленные поперечены с центральным, полунижним и нижним креплениями для центрально-осевых прицепов. Могут быть установлены с шагом 25 мм.

ТОПЛИВНЫЕ БАКИ

Алюминиевые или стальные баки емкостью от 150 до 900 литров. Максимальный объем топлива составляет 1480 литров для седельного тягача с колесной формулой 4×2.

БАКИ ДЛЯ РЕАГЕНТА AdBlue

Из пластика. Емкость от 32 до 90 литров. Насос AdBlue встроен в бак для реагента AdBlue.

СЕДЕЛЬНО-СЦЕПНЫЕ УСТРОЙСТВА

Сертифицированная установка допускает нагрузку до 36 тонн. В линейку включены седельно-сцепные устройства стандарта ISO с L-образным профилем, обеспечивая широкую свободу выбора. Размещенное на фланце седельно-сцепное устройство представляет собой облегченный вариант установки, для которого не требуется монтажная плита. Высота седельно-сцепного устройства над шасси составляет всего около 140 мм. Встроенная система смазки и датчик подключения прицепа доступны как дополнительное оборудование для конкретных вариантов.

ДИНАМИЧЕСКОЕ РУЛЕВОЕ

УПРАВЛЕНИЕ VOLVO

Активная система рулевого управления с наложением крутящего момента. Обеспечивает большее усилие на рулевом колесе при низкой скорости, сокращает отдачу и удерживает руль в прямом положении при торможении на поверхностях с неоднородным трением. Рулевое колесо автоматически возвращается в исходное положение, как при движении вперед, так и при движении задним ходом.

Применяется на седельных тягачах и шасси с колесной формулой 4×2, 6×2, 6×4, 8×2 или 8×4 с одиночной передней осью.

ПОСЛЕДНЯЯ НЕВЕДУЩАЯ ЗАДНЯЯ ОСЬ

Поставляются в нескольких конфигурациях: неподвижная с одиночной или двойной ошиновкой, самоуправляемая или с активным управлением. Осевая нагрузка: 7,5; 9,5 или 10 тонн.

ВТОРАЯ НЕВЕДУЩАЯ ЗАДНЯЯ ОСЬ

Поставляются как неподвижные, так и с активным управлением для седельных тягачей и шасси. Осевая нагрузка: 7,5 или 9 тонн.

МАКС. НАГРУЗКА

НА ПЕРЕДнюю ОСЬ (тонн)

	Пневматическая	Рессорная
Сверхнизкое шасси	8	—
Низкое шасси	8	—
Среднее шасси	9	10
Высокое шасси	9	10/18*

* Со сдвоенными передними осями (FAA20/FAA21).

ЗАДНЯЯ ПОДВЕСКА

Тип	Сочетание осей	Тип подвески	Нагрузка на ось/тележку (тонн)	Редуктор	Другие оси
Одиночный					
<input type="checkbox"/> RAD-L90	4×2	Параболическая/многолистовая	13	Одноступенчатый/колесный	
<input type="checkbox"/> RAD-GR	4×2	Пневматическая	11,5/13	Одноступенчатый/колесный	
Тележка					
<input type="checkbox"/> RADT-AR	6×2	Параболическая	19/21	Одноступенчатый/колесный	Неподвижная поддерживающая задняя ось
<input type="checkbox"/> RADT-GR	6×2/8×2	Пневматическая	19/20,5/22,5/23	Одноступенчатый/колесный	Жестко закрепленный/управляемый/самоуправляемый поддерживающий задний мост
<input type="checkbox"/> RAPD-GR	6×2	Пневматическая	19/22	Одноступенчатый/колесный	Неподвижная/управляемая подъемная ось
<input type="checkbox"/> RADD-BR	6×4/8×4	Параболическая	21	Одноступенчатый/колесный	
<input type="checkbox"/> RADD-TR1	6×4/8×4	Параболическая/обычная листовая	23/26	Одноступенчатый/колесный	
<input type="checkbox"/> RADD-TR2	6×4/8×4	Обычная листовая	26/32	Колесный	
<input type="checkbox"/> RADD-GR	6×4/8×4	Пневматическая	21/23/26	Одноступенчатый/колесный	
<input type="checkbox"/> RADDT-GR	8×4	Пневматическая	27/33/36	Одноступенчатый/колесный	3 оси/управляемая поддерживающая задняя ось
<input type="checkbox"/> RAPDD-GR	8×4	Пневматическая	27/30,5/32/35	Одноступенчатый/колесный	3 оси/управляемая подъемная ось
<input type="checkbox"/> RAPDT-GR	8×2	Пневматическая	27/30/30,5/31,5/32	Одноступенчатый/колесный	3 оси/управляемая подъемная ось и управляемая или неподвижная поддерживающая задняя ось

ВАРИАНТЫ ПО ВЫСОТЕ СЕДЕЛЬНО-СЦЕПНОГО УСТРОЙСТВА

Привод	Высота шасси	Подвеска	Высота рамы	Высота седла*	Шины	Мин. высота шасси**	Высота шасси при движении по дорогам**
4×2	Сверхнизкая	RAD-GR	266	140	295/55	867	912
	Сверхнизкая	RAD-GR	266	140	295/60	887	932
	Низкая	RAD-GR	266	140	315/60	955	1015
	Средняя	RAD-GR	266	140	315/70	1014	1075
	Средняя	RAD-GR	300	140	315/70	1031	1092
	Высокая	RAD-GR	266	140	315/80	1056	1147
	Высокая	RAD-GR	300	140	315/80	1090	1164
6×2	Низкая	RADT-GR	266	160	315/60	975	1035
	Средняя	RADT-GR	266	160	315/70	1034	1095
	Средняя	RADT-GR	300	160	315/70	1051	1112
	Высокая	RADT-GR	300	150*	315/80	1160	1234
	Средняя	RAPD-GR	266	160	315/70	1034	1095
	Средняя	RADT-GR	300	160	315/70	1051	1112
	Высокая	RAPD-GR	266	160	315/80	1076	1167
6×4	Высокая	RAPD-GR	300	160	315/80	1110	1184
	Высокая	RADD-GR	300	150*	315/80	1173	1234
8×4	Высокая	RAPDD-GR	300	160	315/80	1137	1207


* +60 мм к высоте рамы. ** Положения по высоте, приблизительно.

1 ШАССИ

ТОРМОЗА

Дисковая тормозная система Volvo с электронным управлением (EBS) поставляется с пакетами программного обеспечения «EBS Стандартный» и «EBS Средний» для седельных тягачей и шасси. Система ESP применяется на седельных тягачах и шасси с колесной формулой 4×2, 6×2 и 6×4. Таким образом, Volvo предлагает систему ESP практически для всех задач, связанных с перевозкой опасных грузов, и для любых систем управления двигателем (EMS). В линейку тормозов входят также барабанные тормозные механизмы Volvo с Z-образными кулачками и антиблокировочной тормозной системой (АБС).

ПАКЕТ «EBS СРЕДНИЙ»

Кроме пакета «EBS Стандартный», в пакет «EBS Средний» входят следующие функции. 

КОНТРОЛЬ СИСТЕМЫ EBS

Наблюдение за состоянием системы EBS осуществляется через электронную систему автомобиля TEA2+ и Volvo Tech Tool.

СИСТЕМА ПОМОЩИ ПРИ ТРОГАНИИ НА ПОДЪЕМЕ

Стояночный тормоз отключается только после того, как будет обеспечен крутящий момент, достаточный для движения автомобиля вперед.

АНАЛИЗ ИЗНОСА ТОРМОЗНЫХ НАКЛАДОК

Предупреждение об износе тормозных накладок – расчет пробега, оставшегося до замены тормозных накладок.

АВТОМАТИЧЕСКОЕ ОТКЛЮЧЕНИЕ СТОЯНОЧНОГО ТОРМОЗА

Стояночный тормоз отключается, когда водитель нажимает педаль акселератора, а селектор передач находится не в нейтральном положении (только для коробки передач I-Shift).

ПРИВОД СТОЯНОЧНОГО ТОРМОЗА НА ПРИЦЕПЕ

При включении зажигания на прицепе также автоматически включается стояночный тормоз.


ДОПОЛНИТЕЛЬНЫЕ ОПЦИИ

В дополнение к пакетам программ имеются следующие опциональные функции.


ВЫТЯГИВАЮЩЕЕ ТОРМОЖЕНИЕ

Позволяет водителю запросить импульсное торможение прицепа. Тормоз автоматически активируется, и риск складывания автопоезда сводится к минимуму. Только для шасси.

ЭЛЕКТРОННАЯ СИСТЕМА СТАБИЛИЗАЦИИ КУРСОВОЙ УСТОЙЧИВОСТИ (ESP)

Система стабилизации автомобиля при торможении применяется отдельно к тормозам на каждом колесе, тем самым обеспечивая стабильность всего автопоезда и позволяя избежать складывания, переворачивания и раскачивания прицепа. Система ESP выполняет функцию электронного контроля устойчивости автомобиля. 

СТОП-СИГНАЛ ЭКСТРЕННОГО ТОРМОЖЕНИЯ

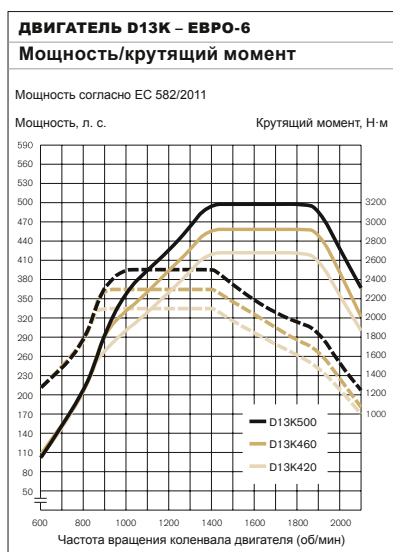
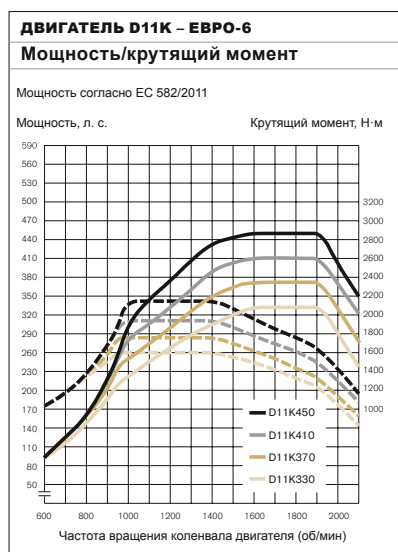
При экстренном торможении на скорости свыше 50 км/ч стоп-сигналы мигают с частотой четыре раза в секунду. 

ГИДРАВЛИЧЕСКИЙ РЕТАРДЕР

Компактный ретардер, установленный на коробке передач, с максимальной тормозной мощностью 440 кВт.

КОМБИНАЦИИ СИЛОВОЙ ЛИНИИ							
Механическая коробка передач	D11K330	D11K370	D11K410	D11K450	D13K420	D13K460	D13K500
VT2009B	•	•	•				
VT2214B	•	•	•	•	•	•	
VTO2214B	•	•	•	•	•	•	
VT2514B				•	•	•	•
VTO2514B				•	•	•	•
I-Shift							
AT2412E	•	•	•	•	•	•	
AT2612E	•	•	•	•	•	•	•
ATO2612E	•	•	•	•	•	•	•
Оси с одноступенчатыми редукторами							
RSS1344C/D	•	•	•	•	•	•	•
RSS1356	•	•	•	•	•	•	•
RSS1360	•	•	•	•	•	•	•
RTS2370B	•	•	•	•	•	•	•
Оси с колесными редукторами							
RSH1370F	•	•	•	•	•	•	•
RTH2610F	•	•	•	•	•	•	•
RTH3210F	•	•	•	•	•	•	•
RTH3312	•	•	•	•	•	•	•

2 СИЛОВАЯ ЛИНИЯ



D11K330 (243 кВт)	
Макс. мощность при 1600–1900 об/мин	330 л.с.
Макс. крутящий момент при 950–1400 об/мин	1600 Н·м
D11K370 (272 кВт)	
Макс. мощность при 1600–1900 об/мин	370 л.с.
Макс. крутящий момент при 950–1400 об/мин	1750 Н·м
D11K410 (302 кВт)	
Макс. мощность при 1600–1900 об/мин	410 л.с.
Макс. крутящий момент при 1000–1400 об/мин	1950 Н·м
D11K450 (332 кВт)	
Макс. мощность при 1600–1900 об/мин	450 л.с.
Макс. крутящий момент при 1000–1400 об/мин	2150 Н·м

D11K	
Кол-во цилиндров	6
Рабочий объем	10,8 дм ³
Ход	152 мм
Диаметр цилиндра	123 мм
Степень сжатия	17.0:1
Экономичный диапазон оборотов двигателя	950–1400 об/мин
Тормозной эффект с EPG (2400 об/мин)	160 кВт
Тормозное усилие VEB (2400 об/мин)	290 кВт
VEB	по отдельному заказу
Масляные фильтры	2 полнопоточных, 1 неполнопоточный
Объем масла, необходимый для замены, включая фильтр	36 л
Система охлаждения, общий объем	36 л
Периодичность замены масла: до 100 000 км или один раз в год при использовании масла VDS4.	

ТРЕБОВАНИЯ К ТОПЛИВУ

Только топливо, не содержащее серу (EN590, макс. содержание серы – 10 частей на миллион).

КОРОБКИ ОТБОРА МОЩНОСТИ, УСТАНОВЛИВАЕМЫЕ НА ДВИГАТЕЛЕ

Имеется два значения крутящего момента. Полные технические характеристики см. на стр. 50.
 ЕРТТ650, передаточное число 1.08:1 650 Н·м*
 ЕРТТ1000, передаточное число 1.08:1 1000 Н·м*

* Крутящий момент как при движении, так и на остановках.

D13K420 (309 кВт)	
Макс. мощность при 1400–1800 об/мин	420 л.с.
Макс. крутящий момент при 860–1400 об/мин	2100 Н·м
D13K460 (338 кВт)	
Макс. мощность при 1400–1800 об/мин	460 л.с.
Макс. крутящий момент при 900–1400 об/мин	2300 Н·м
D13K500 (368 кВт)	
Макс. мощность при 1400–1800 об/мин	500 л.с.
Макс. крутящий момент при 1000–1400 об/мин	2500 Н·м

D13K

Кол-во цилиндров	6
Рабочий объем	12,8 дм ³
Ход	158 мм
Диаметр цилиндра	131 мм
Степень сжатия	17.0:1
Экономичный диапазон оборотов двигателя	900–1400 об/мин
Тормозной эффект с EPG (2300 об/мин)	200 кВт
Тормозное усилие VEB* (2300 об/мин)	375 кВт
VEB*	по отдельному заказу
Масляные фильтры	2 полнопоточных, 1 неполнопоточный

Объем масла, необходимый для замены, включая фильтр 33 л
 Система охлаждения, общий объем 38 л
 Периодичность замены масла: до 100 000 км или один раз в год при использовании масла VDS4.

ТРЕБОВАНИЯ К ТОПЛИВУ

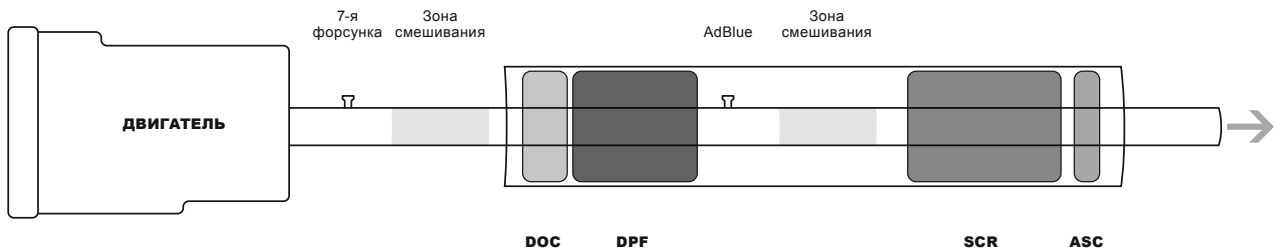
Только топливо, не содержащее серу (EN590, макс. содержание серы – 10 частей на миллион).

КОРОБКА ОТБОРА МОЩНОСТИ, УСТАНОВЛИВАЕМАЯ НА ДВИГАТЕЛЕ

Имеется два значения крутящего момента. Полные технические характеристики см. на стр. 50.
 ЕРТТ650, передаточное число 1.26:1 650 Н·м*
 ЕРТТ1000, передаточное число 1.26:1 1000 Н·м*

* Крутящий момент как при движении, так и на остановках.

РЕШЕНИЕ VOLVO ДЛЯ СТАНДАРТА ЕВРО-6



ДВИГАТЕЛЬ

Воздушная заслонка с замкнутым контуром, турбопривод, так называемая неохлаждаемая система EGR и др. Компоненты нового двигателя служат для решения двух основных задач: улучшения потока газа и обеспечения попадания отработавших газов в систему дополнительной очистки при оптимальной температуре.

7-Я ФОРСУНКА

Специальная дизельная форсунка обеспечивает контроль температуры в DOC и эффективную работу DPF и SCR.

ДИЗЕЛЬНЫЙ ОКИСЛИТЕЛЬНЫЙ КАТАЛИЗАТОР (DOC)

Катализатор DOC производит оксид азота (NO_2), необходимый для эффективного сжигания твердых частиц в DPF. В холодную погоду данный механизм также вырабатывает тепловую энергию, необходимую для регенерации фильтра.

ДИЗЕЛЬНЫЙ САЖЕВЫЙ ФИЛЬТР (DPF)

Фильтр задерживает твердые частицы и сжигает их в процессе регенерации. Регенерация происходит автоматически без вмешательства водителя.

SELECTIVE CATALYTIC REDUCTION (SCR)

В зоне смешивания в отработавших газах производится распыление реагента AdBlue. Когда отработавшие газы достигают катализатора, оксиды азота (NO_x) преобразуются в безвредные азот и воду.

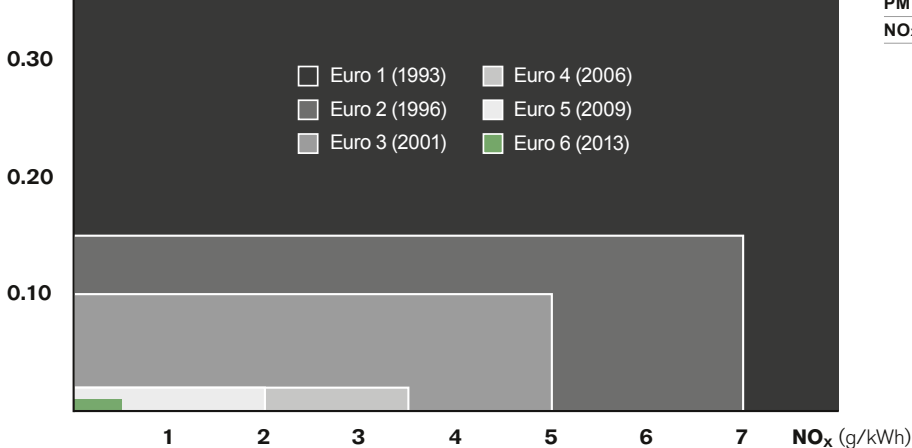
КАТАЛИТИЧЕСКИЙ НЕЙТРАЛИЗАТОР АММИАКА (ASC)

Последний этап перед выхлопной трубой – удаление остатков аммиака (NH_3) при их наличии.

СТАНДАРТЫ ВЫХЛОПА ЕВРО, 1993–2013 ГГ.

PM (g/kWh)

0.36



PM = твердые частицы

NOx = оксиды азота

2 СИЛОВАЯ ЛИНИЯ

I-SHIFT

12-ступенчатая механическая коробка передач с делителем и демультипликатором с автоматическим переключением. Система I-Shift может быть оснащена компактным ретардером, коробкой отбора мощности, аварийным насосом системы рулевого привода с усилителем и маслоохладителем.

I-SHIFT

Тип	Высшая передача	Крутящий момент двигателя (Н·м)	Разрешенная полная масса автопоезда (тонн)
<input type="checkbox"/> AT2412E	Прямая	2400	44
<input type="checkbox"/> AT2612E	Прямая	2600	60
<input type="checkbox"/> ATO2612E	Повышающая	2600	60

ПАКЕТЫ ПРОГРАММ I-SHIFT

БАЗОВЫЙ

Поставляется в стандартном комплекте вместе с коробкой передач I-Shift и обеспечивает для нее основные функции.

ГОРОДСКИЕ ПЕРЕВОЗКИ И ПЕРЕВОЗКИ СТРОИТЕЛЬНЫХ ГРУЗОВ

Настраивает работу коробки передач в соответствии с требованиями к городским перевозкам и перевозкам строительных грузов. Задействует функции поддержки трогания с места и маневрирования в условиях ограниченного пространства.

ДАЛЬНИЕ ПЕРЕВОЗКИ И ЭКОНОМИЧНЫЙ РЕЖИМ

Включает функции, которые минимизируют расход топлива. Этот пакет программного обеспечения особенно хорошо подходит для дальних перевозок.

ДАЛЬНИЕ ПЕРЕВОЗКИ И ЭКОНОМИЯ ТОПЛИВА С ИСПОЛЬЗОВАНИЕМ I-SEE

I-See с системой I-Cruise входит в пакет «Дальние перевозки и экономия топлива», что позволяет еще более расширить возможности для сокращения расхода топлива.

ПЕРЕВОЗКА ТЯЖЕЛЫХ ГРУЗОВ

Оптимизирует работу коробки передач I-Shift для автопоездов с большой полной массой (свыше 85 тонн).

ПАКЕТЫ ПРОГРАММ I-SHIFT

Функции	<input type="checkbox"/>				
	Basic	Городские перевозки и перевозки строительных грузов	Дальние перевозки и экономия топлива	Дальние перевозки и экономия топлива с использованием I-See	Перевозка тяжелых грузов*
Базовый метод переключения передач	●	●	●	●	●
Метод переключения, оптимизированный для получения наилучших динамических характеристик	●	●	●	●	●
Базовый алгоритм выбора передач	●	●	●	●	●
Контроль температуры масла в коробке передач	●	●	●	●	●
Усовершенствованный метод переключения передач		●	●	●	●
Управление началом движения		●	●	●	●
I-Roll			●	●	●
Адаптивный круиз-контроль			●	●	●
I-See, включая I-Cruise				●	●
Управление автопоездом с большой полной массой					●
Дополнительные возможности					
Расширенные функции КОМ	●	●	●	●	●
Усовершенствованная регулировка выбора передачи с включением пониженной передачи		●	●	●	●
Повышенная динамика – плохие дороги		●	●	●	●

* Только для AT2612E.

ПОЯСНЕНИЯ К ФУНКЦИЯМ I-SHIFT

БАЗОВАЯ ПРОГРАММА ПЕРЕКЛЮЧЕНИЯ ПЕРЕДАЧ

Автоматический выбор правильной передачи для начала движения (с первой по шестую). Выбор начальной передачи зависит от разрешенной полной массы и дорожного уклона.

ПРОГРАММА ПЕРЕКЛЮЧЕНИЯ, ОПТИМИЗИРОВАННАЯ ДЛЯ ПОЛУЧЕНИЯ НАИЛУЧШИХ ДИНАМИЧЕСКИХ ХАРАКТЕРИСТИК

Обеспечивает более высокую скорость и плавность переключения за счет разумного использования моторного тормоза, сцепления и специального тормоза коробки передач.

БАЗОВЫЙ АЛГОРИТМ ВЫБОРА ПЕРЕДАЧ

Позволяет выбирать передачу с помощью кнопок на рычаге переключения передач при торможении двигателем в автоматическом режиме.

КОНТРОЛЬ ТЕМПЕРАТУРЫ МАСЛА В КОРОБКЕ ПЕРЕДАЧ

Отображает температуру масла в коробке передач на информационном дисплее.

УСОВЕРШЕНСТВОВАННЫЙ МЕТОД ПЕРЕКЛЮЧЕНИЯ ПЕРЕДАЧ

Во взаимодействии с системами EBS и ECS повышает маневренность автомобиля при трогании с места и в условиях ограниченного пространства. До максимума повышает тормозной эффект моторного тормоза VEB/VEB⁺ путем автоматического выбора подходящей передачи, благодаря чему двигатель работает на высоких оборотах. Для компенсации тормозного момента при переключении передач во время торможения двигателем задействуются колесные тормоза.

УПРАВЛЕНИЕ НАЧАЛОМ ДВИЖЕНИЯ

Оптимизирует выбор передачи и работу функций системы EBS при маневрировании на низких скоростях. Кроме того, обеспечивает включение системы помощи при трогании на подъеме только в условиях крутого подъема.

I-ROLL

Автоматическое включение и выключение функции движения накатом в целях экономии топлива. Функция I-Roll используется, когда не требуется ни мощность двигателя, ни торможение двигателем, например на ровных дорогах.

АДАПТИВНЫЙ КРУИЗ-КОНТРОЛЬ

Взаимодействует с системой управления торможением автомобиля и гарантирует, что вспомогательная тормозная система не будет без необходимости приведена в действие. Функция наката в этом случае может быть задействована еще в большей степени.

I-SEE

Интеллектуальное программное обеспечение I-Shift, которое способно хранить топографические данные и использовать их для сокращения расхода топлива и повышения комфорта вождения. Данные сохраняются в базе, доступной для остальных пользователей I-See. При заказе I-See система круиз-контроля I-Cruise также включается в пакет. Кроме того, I-Cruise можно заказать отдельно.

УПРАВЛЕНИЕ АВТОПОЕЗДОМ С БОЛЬШОЙ ПОЛНОЙ МАССОЙ

Оптимизирует выбор передачи при большой полной массе автопоезда (85–180 тонн).

ДОПОЛНИТЕЛЬНЫЕ ОПЦИИ

РАСШИРЕННЫЕ ФУНКЦИИ КОМ

Несколько функций, которые могут оказаться полезными для работы коробки отбора мощности.

УСОВЕРШЕНСТВОВАННЫЙ АЛГОРИТМ ВЫБОРА ПЕРЕДАЧИ, В ТОМ ЧИСЛЕ ФУНКЦИЯ ВКЛЮЧЕНИЯ ПОНИЖЕННОЙ ПЕРЕДАЧИ

Позволяет выбирать передачу с помощью кнопок на рычаге переключения передач при запуске и вождении в автоматическом режиме. Функция понижения передачи служит для выбора передачи, обеспечивающей максимальное ускорение.

ПОВЫШЕННАЯ ДИНАМИКА – ДЛЯ ПЛОХИХ ДОРОГ

Несколько функций, изменяющих алгоритм переключения передач и помогающих при трогании с места и управлении автомобилем в плохих дорожных условиях и на холмистой местности.

МЕХАНИЧЕСКИЕ КОРОБКИ ПЕРЕДАЧ


14-ступенчатая механическая коробка передач с делителем и демультипликатором. Тросовое управление – с отдельными тросиками для продольных и поперечных движений – обеспечивает короткий ход переключения и четкое включение передач. Запатентованные синхронизаторы с сервоприводом позволяют переключать передачи без усилий. Для коробок передач предусмотрена установка компактного ретардера, коробки отбора мощности, аварийного насоса усилителя руля и маслоохладителя.

МЕХАНИЧЕСКИЕ КОРОБКИ ПЕРЕДАЧ

Тип	Высшая передача	Крутящий момент двигателя (Н·м)	Разрешенная полная масса автопоезда (тонн)
<input type="checkbox"/> VT2009B	Прямая	2000	60
<input type="checkbox"/> VT2214B	Прямая	2200	100
<input type="checkbox"/> VTO2214B	Повышающая	2200	100
<input type="checkbox"/> VT2514B	Прямая	2500	100
<input type="checkbox"/> VTO2514B	Повышающая	2500	100

2 СИЛОВАЯ ЛИНИЯ

КОРОБКИ ОТБОРА МОЩНОСТИ

Предлагается широкий выбор зависимых и независимых от сцепления коробок отбора мощности для обеспечения привода бортового оборудования. 

УСТАНОВКА НА ДВИГАТЕЛЕ

PTR-DIN

Установленная сзади двигателя коробка отбора мощности для прямого включения гидравлического насоса.

PTR1400

Установленная сзади двигателя коробка отбора мощности с фланцевым соединением для гидравлического насоса.

PTR100

Установленная сзади двигателя коробка отбора мощности с фланцевым соединением для гидравлического насоса.

PTRCДИ

Подключаемая коробка отбора мощности, установленная сзади двигателя, для прямого включения гидравлического насоса.

PTRC14

Подключаемая коробка отбора мощности, установленная сзади двигателя, с фланцевым соединением для гидравлического насоса.

PTRC10

Подключаемая коробка отбора мощности, установленная сзади двигателя, с фланцевым соединением для гидравлического насоса.

УСТАНОВКА НА КОРОБКЕ ПЕРЕДАЧ

PTR-F

Фланцевое соединение, низкоскоростная или высокоскоростная.

PTR-FL/FH

Фланцевое соединение, низкоскоростная или высокоскоростная.

PTR-D/PTR-DM/PTR-DH

Низко-/средне-/высокоскоростная с соединительной муфтой стандарта DIN для прямого подключения гидравлического насоса.

PTRD-F

Высокоскоростная с фланцевым соединением для прямого подключения карданного вала.

PTRD-D

Высокоскоростная с двойным приводом. Передняя и задняя соединительные муфты стандарта DIN для прямого подключения гидравлических насосов.

PTRD-D1

Высокоскоростная с двойным приводом. Фланцевое соединение сзади и передняя соединительная муфта стандарта DIN.

PTRD-D2

Высокоскоростная с двойным задним приводом и одиночным передним приводом. Два фланцевых соединения сзади и одна передняя соединительная муфта стандарта DIN.

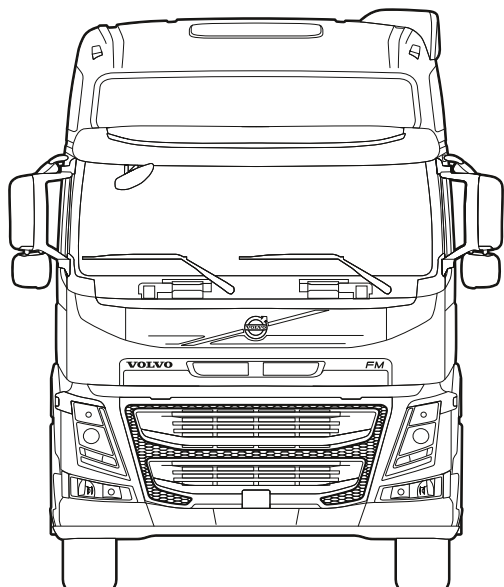
ЗАДНИЕ МОСТЫ

Тип	Ось	Передача	Максимальный крутящий момент (Н·м)	Макс. нагрузка на ось/тележку (тонн)	Разрешенная полная масса автопоезда (тонн)
Одноступенчатый редуктор					
<input type="checkbox"/> RSS1344C/D	Одиночная	Гипоидная	2600	13	44
<input type="checkbox"/> RSS1356	Одиночная	Гипоидная	2400/2800	13	56/44
<input type="checkbox"/> RSS1360	Одиночная	Гипоидная	3550	13	60
<input type="checkbox"/> RTS2370A	Сдвоенная	Гипоидная	3550	23	70
Колесный редуктор					
<input type="checkbox"/> RSH1370F	Одиночная	Коническая косозубая	3550	13	70
<input type="checkbox"/> RTH2610F	Сдвоенная	Коническая косозубая	3550	26	100
<input type="checkbox"/> RTH3210F	Сдвоенная	Коническая косозубая	3550	32	100
<input type="checkbox"/> RTH3312	Сдвоенная	Коническая косозубая	3550	33	120

ПЕРЕДАТОЧНЫЕ ЧИСЛА ЗАДНИХ ОСЕЙ

RSS1344C/D	RSS1356	RSS1360	RTS2370A	RSH1370F	RTH2610F	RTH3210F	RTH3312
2.31:1*	2.50:1	2.47:1	2.43:1	3.46:1	3.33:1	3.33:1	3.61:1
2.47:1*	2.64:1	2.64:1	2.57:1	3.61:1	3.46:1	3.46:1	3.76:1
2.64:1	2.79:1	2.85:1	2.83:1	3.76:1	3.61:1	3.61:1	4.12:1
2.85:1	3.10:1	3.08:1	3.09:1	4.12:1	3.76:1	3.76:1	4.55:1
3.08:1	3.44:1	3.40:1	3.40:1	4.55:1	3.97:1	3.97:1	5.41:1
3.36:1	3.67:1	3.67:1	3.78:1	5.41:1	4.12:1	4.12:1	7.21:1
3.70:1		4.11:1	4.13:1		4.55:1	4.55:1	
4.11:1			4.50:1		5.41:1	5.41:1	
4.63:1			5.14:1			7.21:1	
5.29:1			5.67:1				
			6.17:1				

* Для RSS1344D.



ЧЕТЫРЕХТОЧЕЧНАЯ ПОДВЕСКА КАБИНЫ

Винтовые пружины с полной амортизацией или задняя пневматическая подвеска с полной автоматической регулировкой уровня.

ВОЗДУХОЗАБОРНИКИ

Воздухозаборник расположен с левой стороны и предлагается в высоком или низком исполнении.

ЦВЕТА

Предлагается около 850 вариантов.

ОБИВКА

<input type="checkbox"/> Robust	Текстиль, текстиль/винил
<input type="checkbox"/> Dynamic	Текстиль, текстиль/винил
<input type="checkbox"/> Progressive	Текстиль
<input type="checkbox"/> Опция 1	Кожа
<input type="checkbox"/> Опция 2*	Вентилируемые сиденья

* Только для Progressive.

СИДЕНЬЕ ВОДИТЕЛЯ

Три различных уровня комфорта: «Базовый», «Комфорт» и «Люкс». На всех уровнях возможен выбор обивки. Общий диапазон регулировки сиденья в продольном направлении – 200 мм, вертикальная регулировка – 100 мм. Сиденье водителя в стандартной комплектации оснащено подголовником, регулируемой и откидной спинкой, устройством регулировки в вертикальном и продольном направлениях, регулируемой поясничной опорой и системой угловой регулировки.

ПАССАЖИРСКОЕ СИДЕНЬЕ

Два различных уровня комфорта: «Стандарт» и «Комфорт». На обоих уровнях возможен выбор обивки. Пассажирские сиденья в стандартной комплектации оснащены подголовником.

СПАЛЬНЫЕ МЕСТА

Нижняя полка: размер 70×200 см.

Матрасы толщиной 16 см с блочными пружинами и отличным уровнем комфорта. Три варианта жесткости: мягкий, полужесткий и жесткий.

Два варианта чехлов для матраса повышают уровень комфорта и упрощают процесс подготовки спальной полки.

Комфортабельная верхняя спальная полка с размерами: 70×190 см или 60×190 см.

ВНУТРЕННИЕ ВЕЩЕВЫЕ ОТДЕЛЕНИЯ

Над лобовым стеклом расположены два вещевых отделения со шторными дверцами и четыре слота ISO, один из которых предназначен для тахографа. Под спальной полкой в спальной кабине и кабине Globetrotter расположены два вместительных вещевых отделения, доступ к которым возможен снаружи кабины, а в зоне отдыха имеется два вещевых отделения для журналов и небольших предметов. На панели приборов есть четыре открытых вещевых отделения, небольшой вещевой ящик, вещевое отделение стандарта DIN, вещевое отделение с углублением и держатель для бутылок.

ВНЕШНЕЕ ВЕЩЕВОЕ ОТДЕЛЕНИЕ

За пассажирским сиденьем и сиденьем водителя находятся вещевые отделения, доступные снаружи.

ЛЮК В КРЫШЕ

Кабина оснащена люком в крыше, который открывается на 50 мм. С внутренней стороны имеется перфорированная солнцезащитная шторка, которая также служит москитной сеткой при открытом люке. Открытие и закрытие люка в крыше производится вручную или электроприводом (опционально).

РУЛЕВОЕ КОЛЕСО

В зависимости от комплектации грузового автомобиля, имеются рулевые колеса двух размеров – диаметром 450 или 500 мм. Диапазон регулировки рулевого колеса составляет 90 мм по высоте и 28 градусов по углу наклона рулевой колонки. Заказать рулевое колесо можно как с подушкой безопасности, так и без нее. В целях безопасности и увеличения комфорта на рулевом колесе находятся органы управления системой круиз-контроля, звуковым сигналом, телефоном, а также функциями информационного дисплея водителя (DID) и дополнительного информационного дисплея (SID).

КЛИМАТИЧЕСКАЯ СИСТЕМА

Имеется два варианта климатической системы для удовлетворения любых потребностей:

- Кондиционер с ручным управлением (MCC).
- Кондиционер с автоматической регулировкой температуры (ECC/ECC2).

Климатическая система может также оснащаться автономным стояночным отопителем кабины и двигателя.

3 КАБИНА

□ ДНЕВНАЯ КАБИНА

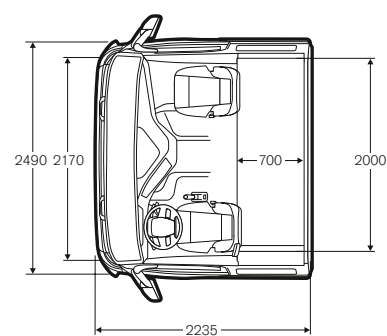
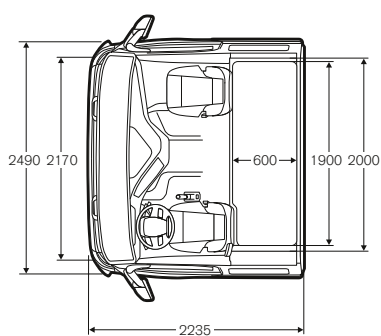
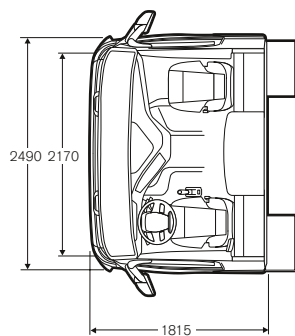
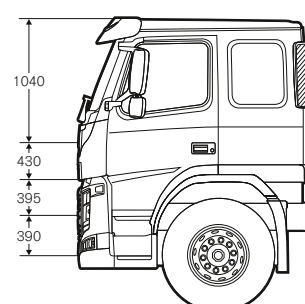
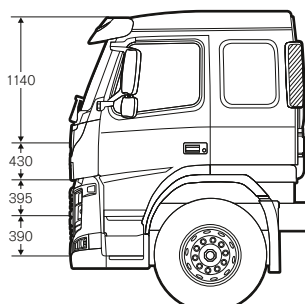
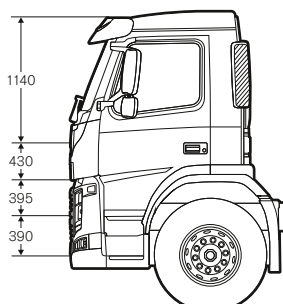
Дневная кабина (FM-DAY) с комфортным и эргономичным рабочим местом водителя. Внутренняя высота – 157 см, по кожуру моторного тоннеля – 114 см.

□ СПАЛЬНАЯ КАБИНА

Удобно оборудованная спальная кабина (FM-SLP) для одного или двух человек. Внутренняя высота – 157 см, по кожуру моторного тоннеля – 114 см.

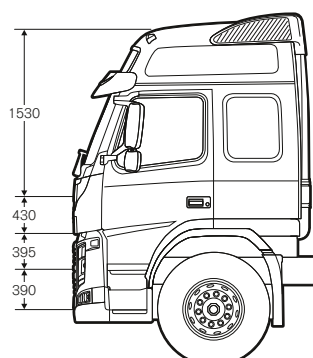
□ НИЗКАЯ СПАЛЬНАЯ КАБИНА

Низкая спальная кабина (FM-LSLP) с дополнительным грузовым местом над кабиной. Внутренняя высота – 147 см, по крышке моторного отсека – 104 см.

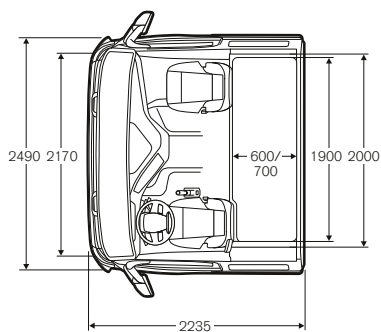
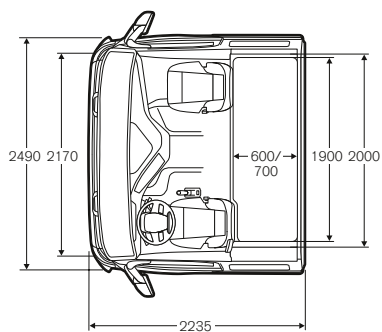
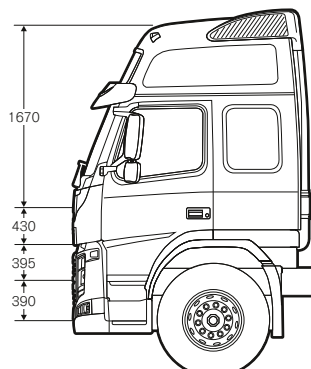


КАБИНА GLOBETROTTER

Кабина Globetrotter (FM-HSLP) с удобно оборудованными спальными местами для двух человек. Кабина располагает дополнительным вещевым отделением на уровне головы. Внутренняя высота – 196 см, по кожную моторного тоннеля – 153 см.

**КАБИНА GLOBETROTTER LXL**

Кабина Globetrotter LXL (FM-XHSL) с удобно оборудованными спальными местами для двух человек. Кабина располагает дополнительным вещевым отделением на уровне головы. Внутренняя высота – 210 см, по кожную моторного тоннеля – 167 см.



4 ВАРИАНТА КОМПЛЕКТАЦИИ

ПАКЕТЫ ВОЖДЕНИЕ

	<input type="checkbox"/>	<input type="checkbox"/>
	Вождение	Вождение+
Люк в крыше, открываемый вручную (с электрическим приводом в кабине Globetrotter LXL)	•	•
Наружный солнцезащитный козырек	•	•
Внутренний солнцезащитный козырек с зеркалом	•	•
Зеркала с электрическим приводом и обогревом	•	•
Подлокотники на сиденье водителя		•
Блокировка двери пассажира со стороны водителя	•	
Центральный замок с дистанционным ключом		•
Электронная система климат-контроля (ЕСС)		•

ПАКЕТЫ ДЛЯ ОТДЫХА

	<input type="checkbox"/>	<input type="checkbox"/>	<input type="checkbox"/>	<input type="checkbox"/>	<input type="checkbox"/>	<input type="checkbox"/>
	Спальная кабина		Кабины Globetrotter и Globetrotter LXL			
	1 спальная полка	1 спальная полка (для северных стран)	1 спальная полка	1 спальная полка (для северных стран)	2 спальных полки	2 спальных полки (для северных стран)
Панель управления возле спального места	•	•	•	•	•	•
Внутреннее ночное освещение с регулятором яркости	•	•	•	•	•	•
Автономный отопитель кабины	•		•		•	
Автономный отопитель кабины и двигателя		•		•		•
Заднее вещевое отделение, 154 литра			•	•		
Верхняя полка, фиксированная и складная					•	•

АУДИОСИСТЕМЫ	<input type="checkbox"/>	<input type="checkbox"/>
	Basic	Высокий
Подходящий дисплей		
SID-Bas	•	
SID-High		•
Воспроизведение		
Музыкальные компакт-диски	•	•
CD-R/CD-RW	•	•
wav/wma/mp3/iTunes m4a		•
Регулировка громкости в зависимости от скорости		•
Расширенные функции отключения звука		•
Радиоприемник		
Антенна FM/AM	•	•
FM-станции	12	18
AM-станции	6	6
RDS	•	•
Разъемы и интерфейсы		
Низкоуровневый вход, 4 канала		•
Линейный вход, разъем 3,5 мм (стерео)		•
Разъем USB		•
Интерфейс iPod		•
Bluetooth		•
Динамики		
Количество динамиков	4	6*
Выходная мощность	4×20 Вт	4×35 Вт
* 4 динамика в дневной кабине.		
ПАКЕТ «АКТИВНАЯ БЕЗОПАСНОСТЬ»		<input type="checkbox"/>
Электронная система стабилизации курсовой устойчивости (ESP)		•
Адаптивный круиз-контроль и система предупреждения о лобовом столкновении		•
Система поддержки при смене полосы движения (Lane Changing Support)		•
ПАКЕТ «АЭРОДИНАМИЧЕСКИЕ ДЕФЛЕКТОРЫ»		<input type="checkbox"/>
Аэродинамический дефлектор на крыше		•
Боковой аэродинамический дефлектор, длинный		•
Боковые обтекатели шасси*		•
Боковая противоподкатная защита		•
Дополнительные обтекатели шасси*		•
* Только для седельных тягачей.		

4 ВАРИАНТА КОМПЛЕКТАЦИИ

ПАКЕТ «ЛИЧНАЯ ЗАЩИТА»	<input type="checkbox"/>
Охранная сигнализация	●
Сигнализация с внешним датчиком	○
Сейф под спальным местом	●
Главный выключатель массы, прерыватель цепи с дистанционным управлением	●
Главный выключатель массы для грузовых автомобилей, оборудованных для перевозки опасных грузов	○
○ = по отдельному заказу	

ПАКЕТЫ «ОБЗОР»	<input type="checkbox"/>	<input type="checkbox"/>
	Обзор	Обзор+*
Очистители передних фар	●	●
Фары дополнительного освещения поворотов	●	●
Датчик дождя	●	●
Биксеноновые фары		●
Фары динамического освещения (биксенон)		○
○ = по отдельному заказу * Обзор+ поставляется только с задней пневматической подвеской (RSS-AIR).		

ПАКЕТЫ «ЭКОНОМИЯ ТОПЛИВА ДЛЯ ДАЛЬНИХ ПЕРЕВОЗОК»	<input type="checkbox"/>
Автомобильный пакет	<input type="checkbox"/>
I-See, включая I-Cruise	●
Отключение двигателя на холостом ходу	●
Генератор 24 В, 120 А	●
Воздушный двухцилиндровый компрессор с муфтой отключения, производительность 900 л/мин	●
Сервисный пакет	<input type="checkbox"/>
Рекомендации по топливной эффективности	●
Пакет «Топливо и окружающая среда» системы Dynafleet	●
Обучение водителей: эффективное вождение	●

ПАКЕТ «ТРАНСПОРТНАЯ ЭКОНОМИЧНОСТЬ»	<input type="checkbox"/>
Система Dynafleet	●
Система отправки сообщений Dynafleet	●
Dynafleet, пакет «Местоположение»	●
GPS-навигатор	●
Обратная связь с водителем	●
Обучение водителей: транспортный бизнес и законодательство	●

НОВЫЙ ЗОЛОТОЙ СЕРВИСНЫЙ КОНТРАКТ VOLVO	<input type="checkbox"/>
Помимо существующей программы обслуживания и ремонта, новый золотой контракт также включает следующее.	
Новое планирование техобслуживания	●
Онлайн-возможности	●
Обеспечение полностью безотказной работы	●

Некоторое оборудование, изображенное или упомянутое в этой брошюре, может не входить в стандартную комплектацию и варьироваться в зависимости от законодательства той или иной страны. Ваш региональный представитель компании Volvo с удовольствием предоставит более подробную информацию. Цвета в брошюре могут незначительно отличаться от фактических ввиду технических ограничений печатного процесса. Мы оставляем за собой право изменять технические характеристики изделий без предварительного уведомления.

ДОПОЛНИТЕЛЬНОЕ ОБОРУДОВАНИЕ ДЛЯ ГРУЗОВЫХ АВТОМОБИЛЕЙ VOLVO

Вы выбрали один из наиболее хорошо оснащенных грузовых автомобилей в мире. Чтобы приспособить его под конкретные транспортные операции и индивидуальные потребности, воспользуйтесь широким выбором аксессуаров. Дополнительное оборудование разработано и испытано компанией Volvo Trucks для грузовых автомобилей Volvo. Ниже представлены некоторые примеры такого оборудования. Для получения более подробной информации обратитесь к региональному дилеру Volvo или посетите сайт www.volvotrucks.ru



Держатель мобильного телефона



Внешняя камера обзора



Красный ремень безопасности



Проблесковый светодиодный маячок



Кофеварка

Чехол для матраса

