



KAMAZ



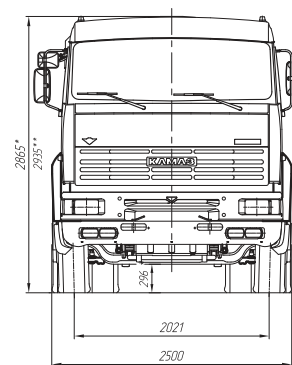
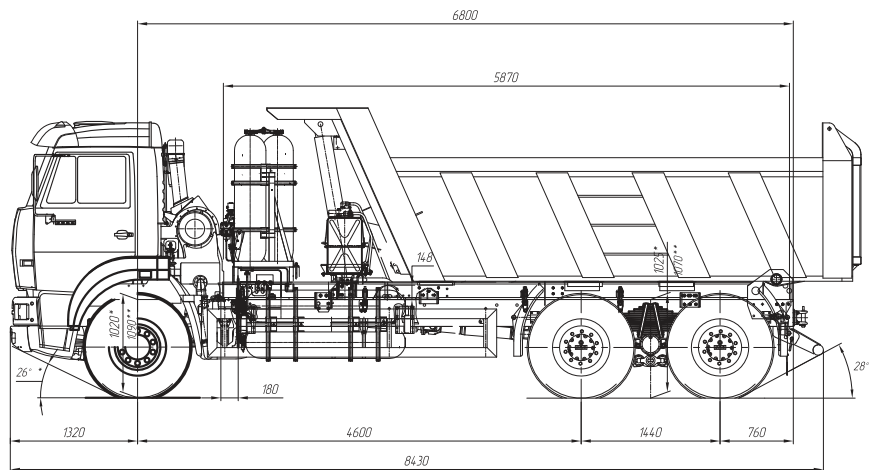
ГРУППА КОМПАНИЙ

# ТЕХНОЛОГИИ ПОБЕДИТЕЛЕЙ



## Автомобиль-самосвал КАМАЗ-6520-35 (6x4)

- Уменьшение затрат на топливо в 2,5 раза
- Снижение вредных выбросов в 2-5 раз



# Автомобиль-самосвал КАМАЗ-6520-35 (6x4)

## Технические характеристики

- **Весовые параметры и нагрузки:**
  - Снаряженная масса а/м, кг.....14500
  - Грузоподъемность, кг.....18450
  - Полная масса, кг.....33100
  
- **Двигатель:**
  - Модель.....КАМАЗ-820.73-300 (Евро-4)
  - Тип.....газовый, с турбонаддувом и ОНВ, с электромагнитным дозатором и распределенным впрыском, с искровым зажиганием
  - Максимальная мощность, кВт (л.с.).....221 (300) при частоте вращения коленчатого вала, об/мин.....1900
  - Максимальный крутящий момент, Нм (кгсм).....1373(140) при частоте вращения коленчатого вала, об/мин.....1300
  - Расположение и число цилиндров.....V-образное, 8
  - Рабочий объем, л.....11,76
  - Диаметр цилиндра и ход поршня, мм.....120/130
  - Степень сжатия.....12
  - Топливо.....газ природный компримированный (сжатый), ГОСТ 27577
  
- **Система питания:**
  - Общий объем баллонов, л.....1120 (80л. х 9, 100л х 4)
  - 9 баллонов за кабиной, 4 на раме.
  - Объем заправляемого природного газа при давлении 200 атм., куб.м.....224
  - Как дополнительная опция возможна установка дополнительных 4-х баллонов по 100 литров.
  
- **Электрооборудование:**
  - Напряжение, В.....24
  - Аккумуляторы, В/Ачас.....2х12/190
  - Генератор, В/Вт.....28/2000
  
- **Сцепление:**
  - Тип.....диафрагменное, однодисковое мод. MFZ-430
  - Привод.....гидравлический с пневмоусилителем
  - Диаметр ведомого диска, мм.....430
  
- **Коробка передач:**
  - Тип...механическая, шестнадцатиступенчатая, ZF16S1820TO
  - Управление.....механическое, дистанционное
  - Передаточные числа на передачах:

1	2	3	4	5	6	7	8	3 X
13,80	9,49	6,53	4,57	3,02	2,08	1,43	1,00	12,92
11,54	7,93	5,46	3,82	2,53	1,74	1,20	0,84	10,80
  
- **Главная передача:**
  - Передаточное отношение.....5,11
  
- **Тормоза:**
  - Привод.....пневматический
  - Размеры: диаметр барабана, мм.....400
  - Ширина тормозных накладок, мм.....140
  - Суммарная площадь тормозных накладок, кв.см.....6300
  
- **Колеса и шины:**
  - Тип колес.....дисковые
  - Тип шин.....пневматические, камерные
  - Размер обода.....8,5-20
  - Размер шин.....12.00R20
  
- **Кабина:**
  - Тип.....расположенная над двигателем, с высокой крышей
  - Исполнение.....без спального места
  
- **Самосвальная платформа:**
  - Объем платформы, куб. м.....12
  - Угол подъема платформы, град.....50
  - Направление разгрузки.....назад
  
- **Характеристика автомобиля:**
  - Максимальная скорость, не менее, км/ч.....90
  - Угол преодолеваемого подъема, не менее, %.....25
  - Внешний габаритный радиус поворота, м.....10

**KAMAZ**

8-800-555-00-99

callcentre@kamaz.org, www.kamaz.ru

КАМАЗ  ЛИЗИНГ  
МАШИНА ВАШЕГО БИЗНЕСА



(8552) 77-88-78, 77-89-55

kamaz@raritek.ru, www.raritek.ru