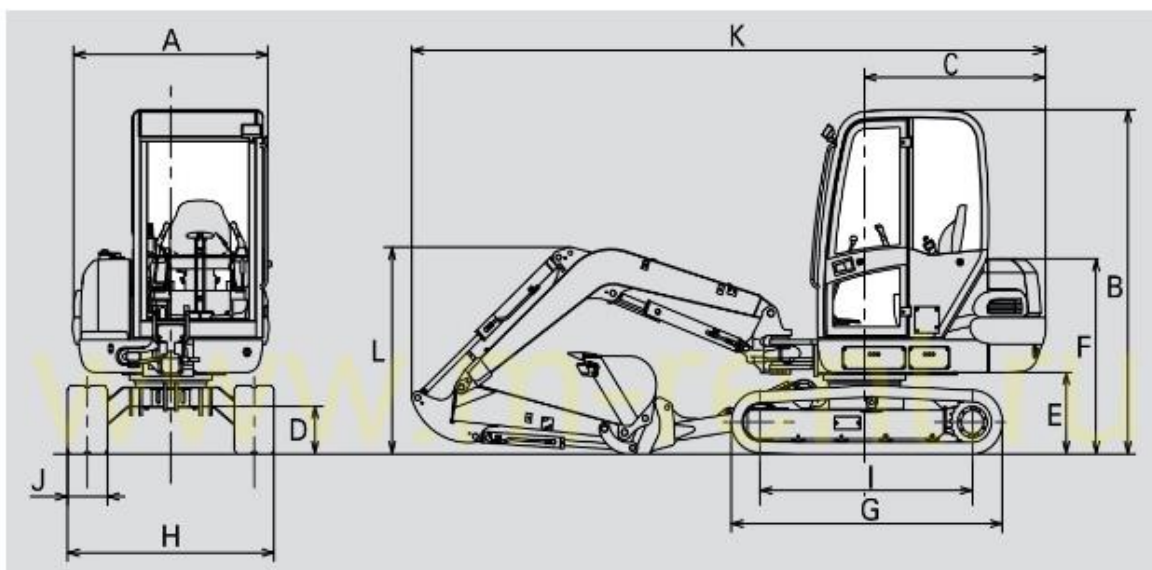


Основные технические характеристики миниэкскаватора Hitachi zx30:

Высота разгрузки, мм	3440
Высота копания, мм	4770
Глубина копания, мм	3190
Минимальный дорожный просвет, мм	330
Двигатель	Kubota V1505
Емкость ковша, м ³	0.055-0.11
Максимальный радиус копания, мм	5100
Длина рукояти, мм	1570

Скорость транспортная, km/h	4.3
Усилие копания на ковше, kn	22,40
Ширина башмака, мм	300
Эксплуатационная масса, кг	2960
Эксплуатационная мощность, кВт (л.с.)	19.9 (27,1)
Габаритные размеры, мм	4760x1550x2420

Основные размерные характеристики мини-экскаватора Hitachi zaxis 30:



Unit: mm

	ZX30
A Overall width	1 470
B Canopy / Cabin height	2 420
C Rear-end swing radius	1 370
D Minimum ground clearance	330
E Counterweight clearance	575
F Engine cover height	1 370
G Undercarriage length	2 030
H Undercarriage width	1 550
I Sprocket centre to idler centre	1 600
J Track shoe width	300
K Maximum transport length	4 760
L Overall height of boom	1 450