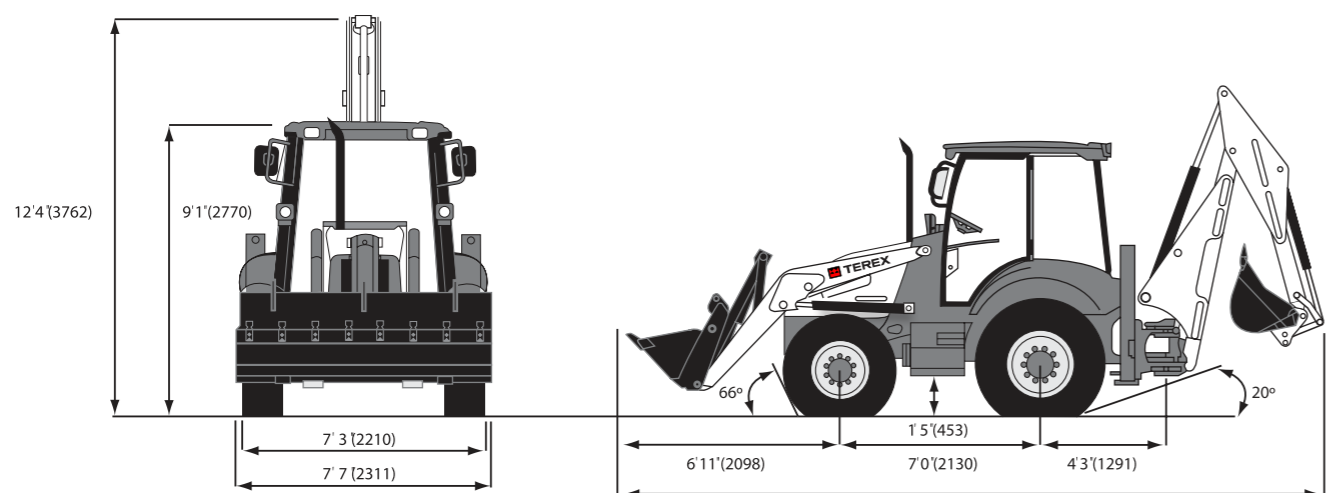


Габаритные размеры



24 фута 1 дюйм (7338 мм) в показанном положении
20 футов 5 дюймов (6218 мм) при полностью сложенном оборудовании

Технические характеристики

КАБИНА	
Низкий уровень шума внутри – всего 78 дБ(А)	Система рециркуляции воздуха позволяет быстро прогреть кабину в холодную погоду
Большие тонированные стекла обеспечивают прекрасный круговой обзор	По два дефлектора для удаления льда с переднего и заднего стекол
Низкий закругленный капот улучшает обзор вперед	Мощный отопитель с 3-скоростным вентилятором подает воздух в 2 передних и 3 задних дефлектора
Заднее стекло до пола кабины, обеспечивающее полный обзор при рытье траншей	По заказу устанавливается кондиционер
Заднее стекло в поднятом положении обеспечивает вентиляцию, и в то же время защищает от дождя	Вместительные вещевые отделения
Возможно полное или частичное открытие стекол дверей для обеспечения максимальной вентиляции	Прочный и легко чистящийся резиновый напольный коврик
Комфортабельная кабина с сертифицированными системами защиты от опрокидывания и падения предметов	Два наружных зеркала заднего вида
Удобно расположенные органы управления, облегчающие работу	Органы управления всеми световыми приборами и аварийной сигнализацией
Удобные в использовании сенсорные переключатели	Звуковая и световая сигнализация включения стояночного тормоза, высокой температуры масла в коробке передач, охлаждающей жидкости двигателя, давления масла в двигателе, загрязнения масляного фильтра гидравлической системы и воздушного фильтра
Легко чистящаяся панель приборов	
Просторная кабина, места для водителя достаточно за обоими пультами управления	Световая индикация включения полного привода, аварийной сигнализации, дальнего света фар, разряда аккумуляторной батареи, включения указателей поворота и очистителей переднего / заднего стекол
Широко открывающиеся двери, самоочищающиеся подножки и большие поручни облегчают подъем в кабину	
Рулевая колонка с регулируемым углом наклона удобна для водителя любого роста	Регулируемые задние прожекторы
Полностью регулируемое сиденье с пневматической подвеской и ремнем безопасности, обеспечивающее максимальный комфорт для водителя	

Дата вступления в силу: 01 ноября 2008 г. Технические характеристики продукции и цены могут меняться без предварительного уведомления. Фотографии и/или чертежи, содержащиеся в данном документе, приводятся только для иллюстрации. Указания по правильной эксплуатации оборудования см. в соответствующих Руководствах по эксплуатации. Нарушение правил, изложенных в указанных Руководствах, в процессе эксплуатации оборудования, и иные безответственные действия могут стать причиной травм или гибели людей. Единственной гарантией на оборудование является стандартная письменная гарантия, даваемая на конкретные изделия и продажи; компания Terex не дает никаких иных явных или подразумеваемых гарантий. Упомянутые товары и услуги могут являться торговыми марками, сервисными марками или сервисными наименованиями Terex Corporation и/или ее дочерних компаний в США и других странах. Все права защищены. Terex является зарегистрированной торговой маркой Terex Corporation в США и многих других странах. © 2008 Terex Corporation. Отпечатано на бумаге, содержащей 55% вторично переработанных волокон, полученных из использованной и неиспользованной продукции, и 45% новых древесных волокон, не содержащих хлора, полученных из древесины возобновляемых лесов.

860-880 1108-EN

Ваш дилер:

Терекс Корпорейшн

143441 Россия, Московская обл., Красногорский р-н,
Путилковское шоссе, 69 км МКАД
Бизнес парк «Гринвуд», здание 3-1, 5 этаж
тел +7 (495) 660-3230, факс +7 (495) 660-3229
www.terexrus.ru



860 SX 880 SX
860 ELITE 880 ELITE

ПОГРУЗЧИК С ОБРАТНОЙ ЛОПАТОЙ



860 SX 880 SX
860 ELITE 880 ELITE

Технические характеристики

Рабочая масса 7370 кг
Мощность двигателя нетто 74,5 кВт (100 л.с.)
Глубина копания 4438 – 5782 мм

Преимущества

- Уровень выбросов двигателя соответствует европейским нормам Stage 3A и американскому стандарту EPA Tier 3
- Интервал технического обслуживания – 500 ч
- 4-ступенчатая синхронизированная коробка передач, переключаемая без выжима сцепления
- Высокая транспортная скорость, позволяющая сократить продолжительность перегона по шоссе
- Педальный привод блокировки дифференциала, упрощающий работу
- Высокоэффективные герметичные масляные дисковые тормозные механизмы с длительным сроком службы
- Выбор тормозного привода на 2 или 4 колеса
- Гидравлическая система общего потока с закрытым центром
- Очищаемые масляные радиаторы гидравлической системы

Технические характеристики

ДВИГАТЕЛЬ	
Модель двигателя	1104D-44T
Рабочий объем	4,4 л (269 куб. дюймов)
Частота вращения коленчатого вала при максимальной мощности	2200 об/мин.
Мощность брутто при 2200 об/мин, согласно UN/ECE R120	74,5 кВт (100 л.с.*)
Мощность нетто при 2200 об/мин согласно ISO/80/1269/EC	65,7 кВт* (88,1 л.с.*)
Максимальный крутящий момент при 1400 об/мин: по UN/ECE R120	392 Н-м (289 фунт-сил на фут*)
по ISO 80/1269/EC	373 Н-м* (275 фунт-сил на фут*)

* Номинальное несертифицированное значение

ТРАНСМИССИЯ SYNCHRO SHUTTLE		
Шины	860 SX	880 SX
Передних колес	16/70x20	16/70x20
Задних колес	18,4x26	16,9x30
Скорости движения	Вперед	Назад
на 1-й передаче	5,9 км/ч (3,6 мили в час)	6,1 км/ч (3,8 мили в час)
на 2-й передаче	9,5 км/ч (5,9 мили в час)	9,9 км/ч (6,2 мили в час)
на 3-й передаче	19,8 км/ч (12,3 мили в час)	20,6 км/ч (12,8 мили в час)
на 4-й передаче	37,5 км/ч (23,3 мили в час)	38,9 км/ч (24,2 мили в час)

ТРАНСМИССИЯ POWERSHIFT		
Шины	860 Elite	880 Elite
Передних колес	16/70x20	16/70x20
Задних колес	18,4x26	16,9x30
Скорости движения		
на 1-й передаче	5,9 км/ч (3,6 мили в час)	6,1 км/ч (3,8 мили в час)
на 2-й передаче	9,7 км/ч (6,0 мили в час)	9,9 км/ч (6,2 мили в час)
на 3-й передаче	21,9 км/ч (13,2 мили в час)	21,8 км/ч (13,5 мили в час)
на 4-й передаче	40,0 км/ч (24,9 мили в час)	41,2 км/ч (25,6 мили в час)
Скорости движения		
на 1-й передаче	5,9 км/ч (3,6 мили в час)	6,1 км/ч (3,8 мили в час)
на 2-й передаче	9,7 км/ч (6,0 мили в час)	9,9 км/ч (6,2 мили в час)
на 3-й передаче	21,9 км/ч (13,2 мили в час)	21,8 км/ч (13,5 мили в час)

ХАРАКТЕРИСТИКИ ПОГРУЗОЧНОГО ОБОРУДОВАНИЯ		
	Со стандартным ковшом	С ковшом «7 в 1»
Усилие отрыва на ковше	5575 кгс (12291 фунт-сила)	5495 кгс (12114 фунт-сил)
Усилие отрыва на рукояти	4952 кгс (10917 фунт-сил)	5284 кгс (11649 фунт-сил)
Масса груза, поднимаемого на максимальную высоту	3984 кг (8783 фунта)	3593 кг (7921 фунта)

НАВЕСНОЕ ПОГРУЗОЧНОЕ ОБОРУДОВАНИЕ		
	Стандартный ковш	Ковш «7 в 1»
Ширина	2311 мм (7 футов 7 дюймов)	2311 мм (7 футов 7 дюймов)
Емкость	1,0 м³ (1,32 куб. ярда)	1,0 м³ (1,32 куб. ярда)
Масса	400 кг (880 фунтов)	730 кг (1606 фунтов)

НАВЕСНОЕ ОБОРУДОВАНИЕ ОБРАТНОЙ ЛОПАТЫ			
Оборудование	Ширина	Емкость	Масса
Ковши для рытья траншей	12 дюймов (305 мм)	12 дюймов (305 мм)	207 фунтов (94 кг)
	18 дюймов (450 мм)	18 дюймов (450 мм)	247 фунтов (112 кг)
	24 дюйма (600 мм)	24 дюйма (600 мм)	295 фунтов (134 кг)
	24 дюйма (600 мм)	24 дюйма (600 мм)	295 фунтов (134 кг)
	30 дюймов (750 мм)	30 дюймов (750 мм)	342 фунта (155 кг)
Ковши для чистки траншей	60 дюймов (1525 мм)	60 дюймов (1525 мм)	320 фунтов (145 кг)
	72 дюйма (1830 мм)	72 дюйма (1830 мм)	388 фунтов (176 кг)
	36 дюймов (900 мм)	36 дюймов (900 мм)	390 фунтов (177 кг)
Ковш для рытья квадратных ям	36 дюймов (900 мм)	36 дюймов (900 мм)	353 фунта (160 кг)

ОБЩАЯ МАССА МАШИНЫ	
Полная масса машины	16214 фунтов (7370 кг)
<i>Добавления/удаления</i>	
Универсальный ковш «7 в 1»	+ 726 фунтов (330 кг)
Комплектвил для универсального ковша «7 в 1»	+ 330 фунтов (150 кг)
Рукоять для глубокого копания	+ 477 фунтов (217 кг)
Коробка передач Powershift	+ 352 фунта (160 кг)

МОСТЫ И ТОРМОЗА		
Показатели мостов	Шины	SAE J43
Передний, кг (фунтов)	16/70 x 20	6300 (13860)
Задний, кг (фунтов)	16,9 x 30	6155 (13541)

ГИДРАВЛИЧЕСКАЯ СИСТЕМА	
Поддача главного насоса при 2200 об/мин.	17,7 галлона в минуту (80 л/мин.)
Поддача вспомогательного насоса при 2200 об/мин.	17,7 галлона в минуту (80 л/мин.)
Уставка главного предохранительного клапана системы при 2200 об/мин.	3250 фунтов на кв. дюйм (225 бар)
Уставка разгрузочного клапана при 2200 об/мин.	3000 фунтов на кв. дюйм (207 бар)
Общая поддача	160 л/мин.

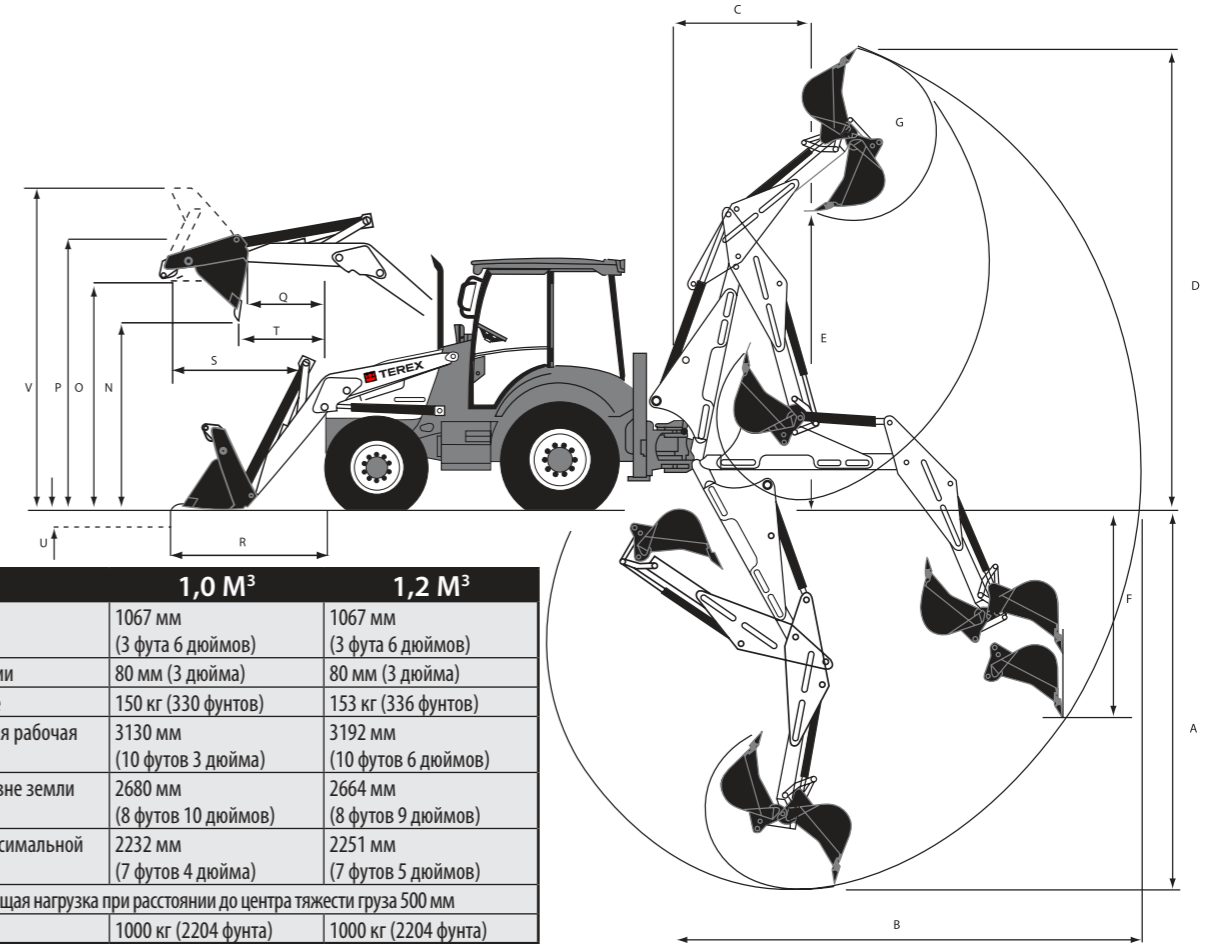
ЭЛЕКТРООБОРУДОВАНИЕ	
Напряжение в системе – 12 В	
Аккумуляторная батарея установлена рядом с подножкой, что обеспечивает удобный доступ	
Малообслуживаемая аккумуляторная батарея	
Генератор с номинальным током 100 А	
Герметичные разъемы, не допускающие попадания влаги и пыли внутрь	
33 предохранителя для защиты цепей	
25 реле различных цепей	
Выключатель аккумуляторной батареи	

ЗАПРАВОЧНЫЕ ОБЪЕМЫ	
Топливный бак	130 л (29 галлонов)
Система охлаждения двигателя	16,0 л (3,5 галлона)
Система смазки двигателя (включая фильтр)	8,5 л (1,9 галлона)
Коробка передач	15,0 л (3,3 галлона)
Задний мост	17,5 л (3,9 галлона)
Передний мост (с полным приводом)	12,5 л (2,7 галлона)
Гидравлическая система	143 л (31,7 галлона)

РАДИУСЫ ПОВОРОТА		
	По шинам	По ковшу
Без тормозов	7,9 м (25 футов 9 дюймов)	10,6 м (34 фута 7 дюймов)
С тормозами	7,0 м (23 фута 0 дюймов)	9,7 м (31 фут 10 дюймов)

Зависит от размера шин

НАВЕСНОЕ ПОГРУЗОЧНОЕ ОБОРУДОВАНИЕ		
	Стандартный ковш	Ковш «7 в 1»
860 SX	Ширина 2311 мм (7 футов 7 дюймов)	2311 мм (7 футов 7 дюймов)
	Емкость 1,0 м³ (1,32 куб. ярда)	1,0 м³ (1,32 куб. ярда)
	Масса 400 кг (880 фунтов)	730 кг (1606 фунтов)
860 Elite	Ширина 2387 мм (7 футов 10 дюймов)	2387 мм (7 футов 10 дюймов)
	Емкость 1,2 м³ (1,56 куб. ярда)	1,2 м³ (1,56 куб. ярда)
	Масса 430 кг (946 фунтов)	430 кг (946 фунтов)

Рабочие диапазоны


Вилы	1,0 М³	1,2 М³
Длина вил	1067 мм (3 фута 6 дюймов)	1067 мм (3 фута 6 дюймов)
Ширина секции	80 мм (3 дюйма)	80 мм (3 дюйма)
Масса в сборе	150 кг (330 фунтов)	153 кг (336 фунтов)
Максимальная рабочая высота	3130 мм (10 футов 3 дюйма)	3192 мм (10 футов 6 дюймов)
Вылет на уровне земли	2680 мм (8 футов 10 дюймов)	2664 мм (8 футов 9 дюймов)
Вылет на максимальной высоте	2232 мм (7 футов 4 дюйма)	2251 мм (7 футов 5 дюймов)
Опрокидывающая нагрузка при расстоянии до центра тяжести груза 500 мм	1000 кг (2204 фунта)	1000 кг (2204 фунта)

	РАЗМЕРЫ ОБРАТНОЙ ЛОПАТЫ		
	Со стандартной рукоятью	С рукоятью для глубокого копания	
		Втягивание	Выдвижение
A Глубина копания			
Максимальная по SAE	4438 мм (14 футов 7 дюймов)	4438 мм (14 футов 7 дюймов)	5782 мм (19 футов)
2-футовый с плоским дном SAE	4422 мм (14 футов 6 дюймов)	4422 мм (14 футов 6 дюймов)	5771 мм (18 футов 11 дюймов)
B Вылет – от уровня земли до поворотного механизма	5726 мм (18 футов 9 дюймов)	5726 мм (18 футов 9 дюймов)	7017 мм (23 фута)
C Расстояние выгрузки	1996 мм (6 футов 7 дюймов)	1996 мм (6 футов 7 дюймов)	2924 мм (9 футов 7 дюймов)
D Рабочая высота	5692 мм (18 футов 8 дюймов)	5692 мм (18 футов 8 дюймов)	6670 мм (21 фут 11 дюймов)
E Высота погрузки по SAE	3586 мм (11 футов 9 дюймов)	3586 мм (11 футов 9 дюймов)	4564 мм (15 футов)
Максимальная погрузочная высота	3904 мм (12 футов 10 дюймов)	3904 мм (12 футов 10 дюймов)	4882 мм (16 футов)
F Максимальная глубина копания с вертикальной стенкой	2569 мм (8 футов 5 дюймов)	2569 мм (8 футов 5 дюймов)	3958 мм (13 футов)
G Ковш – Вращение	194°	194°	194°
Суммарное боковое перемещение	1286 мм (4 фута 3 дюйма)	1286 мм (4 фута 3 дюйма)	1286 мм (4 фута 3 дюйма)
Вылет стабилизатора	2115 мм (6 футов 11 дюймов)	2115 мм (6 футов 11 дюймов)	2115 мм (6 футов 11 дюймов)
Угол выравнивания (максимум)	8°	8°	8°

	РАЗМЕРЫ ПОГРУЗОЧНОГО ОБОРУДОВАНИЯ		
	Стандартный ковш 7	Ковш «7 в 1»	
N Высота выгрузки при 45°	2741 мм (9 футов)	2741 мм (9 футов)	2741 мм (9 футов)
Высота выгрузки полностью открытого ковша	2662 мм (8 футов 9 дюймов)	2662 мм (8 футов 9 дюймов)	2662 мм (8 футов 9 дюймов)
O Высота подъема груза	3343 мм (11 футов)	3343 мм (11 футов)	3343 мм (11 футов)
P Высота пальца подвески ковша	3583 мм (12 футов 8 дюймов)	3583 мм (12 футов 8 дюймов)	3583 мм (12 футов 8 дюймов)
Q Выдвижение пальца вперед	352 мм (1 фут 2 дюйма)	352 мм (1 фут 2 дюйма)	352 мм (1 фут 2 дюйма)
R Вылет на уровне земли	1600 мм (5 футов 3 дюйма)	1600 мм (5 футов 3 дюйма)	1600 мм (5 футов 3 дюйма)
S Максимальный вылет на максимальной высоте	1282 мм (4 фута 3 дюйма)	1282 мм (4 фута 3 дюйма)	1282 мм (4 фута 3 дюйма)
T Вылет на максимальной высоте - 45°	829 мм (2 фута 9 дюймов)	829 мм (2 фута 9 дюймов)	829 мм (2 фута 9 дюймов)
– в полностью опрокинутом положении	645 мм (2 фута 1 дюйм)	645 мм (2 фута 1 дюйм)	645 мм (2 фута 1 дюйм)
U Глубина копания	123 мм (5 футов)	123 мм (5 футов)	123 мм (5 футов)
Отклонение назад на уровне земли	45°	45°	45°
Максимальный угол выгрузки	57°	57°	57°
U Максимальная рабочая высота	4263 мм (14 футов)	4313 мм (14 футов 2 дюйма)	4313 мм (14 футов 2 дюйма)

	ХАРАКТЕРИСТИКИ ОБРАТНОЙ ЛОПАТЫ		
	Рукоять (стандарт)	Рукоять для глубокого копания	
		Втягивание	Выдвижение
Момент поворота	16100 Н-м (11875 фунт-сил на фут)	16100 Н-м (11875 фунт-сил на фут)	16100 Н-м (11875 фунт-сил на фут)
Усилие отрыва на рукояти	3946 кгс (8670 фунт-сил)	3946 кгс (8670 фунт-сил)	2644 кгс (5829 фунт-сил)
Усилие отрыва на ковше	5260 кгс (11596 фунт-сил)	5260 кгс (11596 фунт-сил)	5260 кгс (11596 фунт-сил)
Грузоподъемность гидравлической системы (включая вес ковша)	1564 кг (3448 фунтов)	1297 кг (2859 фунтов)	918 кг (2024 фунта)