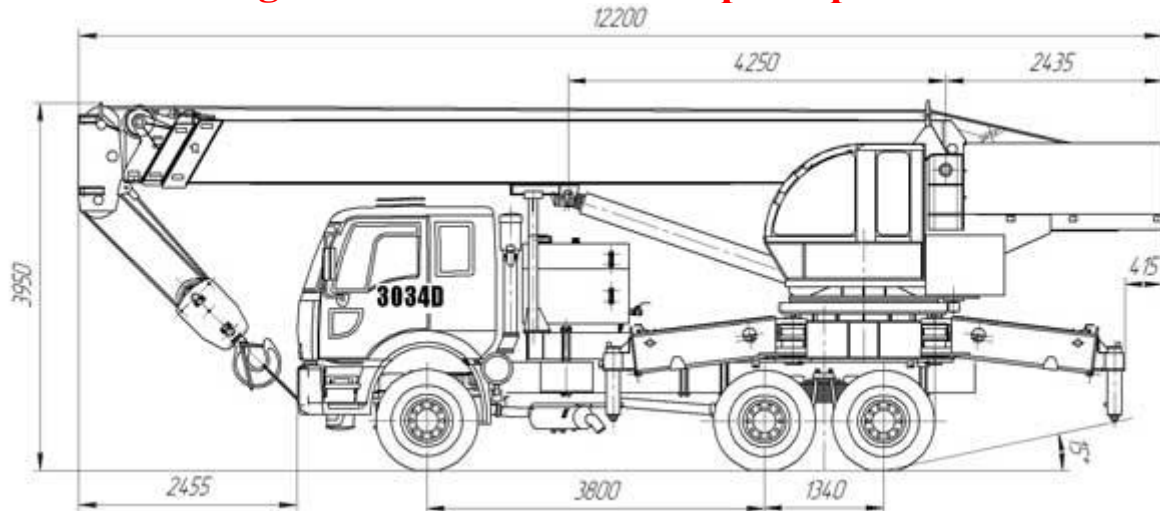


Автокран МКТ- 40 Ульяновец - 40 тонн на шасси КАМАЗ-6520 / Ford Cargo-3034. Технические характеристики.



МКТ – 40 – принципиально новый кран, при проектировании которого учитывались последние достижения мирового краностроения. Использование высокопрочной шведской стали DOMEX 700, большой опорный контур 5,6 x 5,8 м, мощное опорно-поворотное устройство диаметром 1920 с двумя механизмами поворота, надёжная и простая в обслуживании лебёдка с цилиндрическим редуктором РК-450 и множество конструкторских новаций позволили получить одни из лучших грузысотных и скоростных характеристик в своём классе.

Кран МКТ – 40 монтируется на шасси КАМАЗ – 6520 (6x4), FORD CARGO – 3034 (6x4). Возможна установка крана на шасси VOLVO, SCANIA, IVECO.

Грузысотные характеристики

Вылет, м	Основной подъём				Вспомогательный подъём	
	Длина стрелы, м				Длина гуська, м	
	9	16	23	30	6	
Грузоподъёмность						
3,0	40,0	-	-	-	-	
4,0	29,0	-	-	-	-	
4,7	26,8	17,3	-	-	-	
5,0	25,6	16,2	-	-	-	

ПОСТАВКА АВТОСПЕЦТЕХНИКИ ВО ВСЕ РЕГИОНЫ РОССИИ

5,5	26,8	15,6	-	-	-
6,0	21,0	15,0	-	-	-
7,0	15,5	13,6	10,7	-	-
8,0	13,8	12,6	10,1	-	-
9,0	-	11,5	9,4	6,8	-
10,0	-	10,5	8,6	6,4	-
11,0	-	9,2	7,3	5,9	-
12,0	-	8,0	5,7	5,5	-
13,0	-	6,7	5,2	5,1	3,3
14,0	-	4,8	4,5	4,5	3,1
15,0	-	-	4,1	4,1	3,0
16,0	-	-	3,6	3,7	2,8
17,0	-	-	3,1	3,4	2,5
18,0	-	-	2,4	3,0	2,3
19,0	-	-	2,3	2,6	2,1
20,0	-	-	2,1	2,4	1,8
21,0	-	-	2,0	2,1	1,5
22,0	-	-	-	1,9	1,3
23,0	-	-	-	1,5	1,0
24,0	-	-	-	1,4	0,9

ПОСТАВКА АВТОСПЕЦТЕХНИКИ ВО ВСЕ РЕГИОНЫ РОССИИ

25,0	-	-	-	1,3	0,8
26,0	-	-	-	1,2	0,7
	Кратность запасовок				
	6	4	4	4	1

Технические характеристики

Максимальный грузовой момент, т.м	120
Длина стрелы, м	9 – 30
Длина гуська, м	6, 9
Конструктивная масса крана, т	33
Скорость передвижения крана своим ходом, м/ч	60
Температура эксплуатации, град. С	от - 40 до + 40
Кратность запасовки	6,4,2,1

ООО Торгово – Промышленная Компания Автомагнат: снабжение, обеспечение и комплексные поставки во все регионы России авто спец техники на шасси КАМАЗ, МАЗ, УРАЛ, НЕФАЗ, БАЗ, МЗКТ. Это седельные тягачи, самосвалы, бортовые автомобили, фургоны, прицепы, полуприцепы, автотопливозаправщики АТЗ, цистерны, нефтевозы, бензовозы, битумовозы, бетономешалки АБС, автобетононасосы, автомобильные колесные и гусеничные краны, трубовозы, лесовозы, сортиментовозы, металловозы, вахтовые и специальные автомобили, автомобили с краново – манипуляторной установкой КМУ, нефтепромысловое оборудование, строительная и тракторная техника, бульдозеры, экскаваторы, погрузчики, коммунальная техника КО, вагон-дома, строительные вагончики, бытовки, мобильные общежития, модульные здания, мобильные буровые установки МБУ-125, стационарные буровые установки глубокого бурения. Партнеры Компании Автомагнат обеспечивают себя надежной техникой с гарантией от производителя. Все цены определяются в процессе переговоров и, как правило, в пользу Заказчика. Доставка осуществляется в любой регион России автомобильным, железнодорожным транспортом.

Контактная информация:

Телефоны:

+7 (927) 326-37-25

+7 (906) 106-77-67

+7 (917) 042-35-33

+7 (347) 832-12-04

+7 (908) 350-2-333

+7 (908) 350-2-444

On-Line консультации ICQ:

472-959-451

434-913-498

469-872-883

Skype: kamaz-02

Электронный адрес: kamaz-02@yandex.ru

Сайт Торгово – Промышленной Компании АВТОМАГНАТ: <http://kamaz-02.ru>